
NMI系列模块化三相异步电动机

产品目录



—

ABB 电机与发电机业务单元是拥有超过百年历史的全球行业领导者，提供全系列高效可靠的电机、发电机产品，从标准系列的电机与发电机，用于运动控制应用的伺服电机，到特殊应用的防爆电机、牵引电机等，丰富、高质的产品及组合能充分满足几乎所有行业客户的需求，广泛地应用于船舶、港口、电力、石化、水、矿山、食品饮料等众多行业。我们以最先进的技术，高质量的产品和完善的服务满足客户需求，持续提高客户的满意度。

目录

004-005	综述
006-009	技术特点
010-015	电机选型及订货 选型步骤 出厂参数及配置表 可选配置表
016-033	技术数据
034-043	机械尺寸 电机外形尺寸 主接线盒尺寸 接线盒入口尺寸、盲板 辅助接线盒尺寸
044	我们提供电动机、发电机产品及 整套的售后服务
045	访问我们的网站

综述

NMI 系列模块化三相异步电动机概述

NMI 系列是 ABB 集团推出的新一代模块化三相异步电动机产品。基于 ABB 百年的电机制造经验，先进的设计理念和方法，可靠的制造工艺和技术，以及丰富的电动机行业应用实践，NMI 系列电动机具有功率密度大，结构紧凑，集成度高，规格齐全等特点，能够满足各行各业对驱动电动机的性能要求。

NMI 全系列电机最大中心高为 630mm；额定电压最高可达 13.8kV；最大功率输出 8100kW；极数 2-16 极；冷却方式有 IC01, IC611, IC81W 等；安装方式 IM1001(B3), IM4011(V1) 等。

秉承 ABB 一贯的高质量、高可靠性、服务覆盖全球、全生命周期贴近用户的宗旨，NMI 系列三相异步电动机为用户提供性能优良、选型方便、运行可靠、运营成本低的产品和解决方案，让用户在产品全生命周期得到更好的体验和服务。

行业与应用

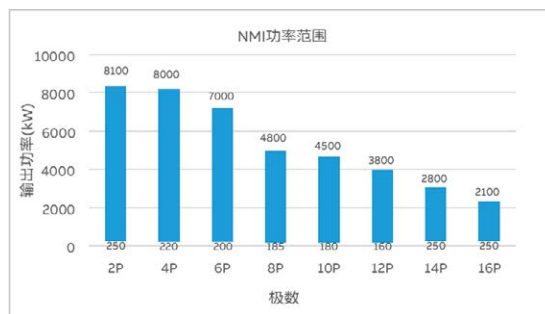
NMI 系列模块化三相异步电动机全面适用于电力、水与污水处理、矿山、港口、石油化工、造纸、钢铁及冶金、交通等行业中不同应用的需求，可驱动在安全区域运行的包括泵、风机、压缩机、皮带机、纸机、轧机等机械设备。

本目录产品范围

本目录提供了满足 IEC 标准，在安全区域内使用的 NMI 系列模块化三相异步电动机的标准出厂参数和可选配置设计方案。

本目录基本参数

标准： IEC 60034-1/GB 755
 功率范围： 180- 8000kW
 机座号： 400 - 630
 极数： 2 to 12
 电压范围： 6kV/10kV
 频率： 50Hz
 绝缘等级： F/B
 冷却方式： IC611, IC81W
 防护等级： IP55
 安装形式： IM 1001(B3), IM 4011(V1)
 供电电源： 工频和变频器供电¹⁾



1) 本目录中的 NMI 电机在选配非驱动端轴承绝缘后适用于风机，水泵类等二次方类负载的变频应用，能够与 ACS 580MV, ACS 1000 以及 ACS 2000sin 等 ABB 变频器实现最佳的参数匹配，从而为客户提供可靠、高效、经济的运行性能。如果使用其他型号的 ABB 变频器或者其他品牌的变频器，不建议直接使用本产品目录，需咨询 ABB 并在其指导下选择合适的产品

* 更多超出本目录范围的要求，请联系当地的 ABB 销售

综述

型号说明

NMI 电机的型号遵循以下编码原则：

如：NMI 450L4A BATS

1	NMI	电机类型
2	450	单位 mm，表示电机中心高； 355, 400, 450, 500, 560, 630
3	L	机座长度，S = 短，M = 中等或 L = 长
4	4	极数
5	A	代表 IC/IP 组合 A = IC611 / IP55 空 - 空冷却 L = IC81W / IP55 空 - 水冷却 W = IC01 / IP24 开启式冷却 D = IC01 / IP23 开启式冷却
6	B	安装型式，B = IM 1001 (B3), V = IM 4011 (V1)
7	A	轴承类型，A = 滚动，S = 滑动
8	T	表示特殊配置 T = 强迫通风 F = 变频驱动
9	S	生产地，S = 上海

技术特点

久经考验的绝缘系统

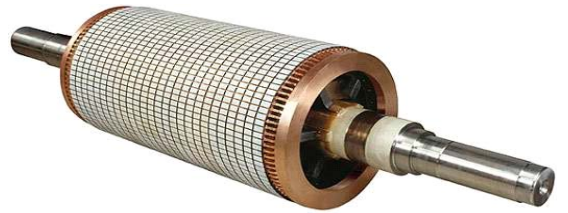
电机的绝缘系统决定了其运行可靠性和使用寿命，NMI系列电动机定子绕组的设计采用了超过35年使用经验的Micadur® - Compact Industry insulation system绝缘系统和世界领先的线圈制造工艺，保证了NMI系列电机能够长期、安全、可靠地运行。

- 国际一流的绝缘云母带品牌
- 恒温恒湿的制造车间
- 自动包带机、拉型机
- 真空压力浸漆 VPI



坚固可靠的转子

NMI系列电机转子为成型导条结构，采用焊接和导条胀型工艺，以及全速动平衡工艺，结构简单、质量可靠，能够完全避免高频振动引起的导条松动的风险，确保电机在长期运行中保持良好的低振动性能。



技术特点

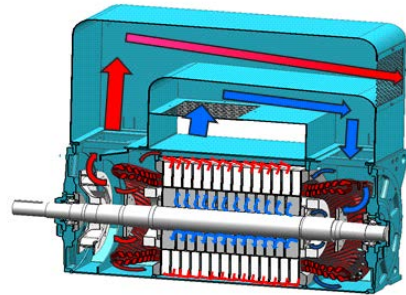
先进、合理的风路设计

NMI 系列电机采用先进的有限元分析和仿真计算方法，结合 ABB 丰富的设计和实践经验，具有更合理的通风结构，更高效的冷却效果。NMI 电机可以提供三种主要的冷却方式满足不同工况的需求：

IC01 / IP24

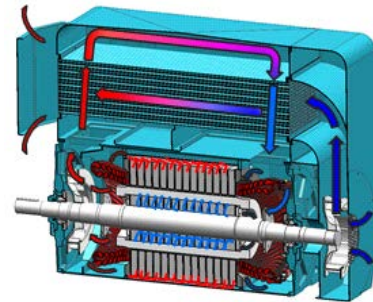
此开启式冷却电机在轴上安装有一个内冷却风扇。电机的设计减少了进入电气部件的雨、雪和悬浮微粒。在进风口和出风口，阻挡高速空气和气载颗粒进入直接通往电机带电部分的内部风路。电机具有防溅功能，能承受来自任何方向的溅水。

备注：该冷却方式不在本目录范围内，如果需求请联系当地的 ABB 销售。



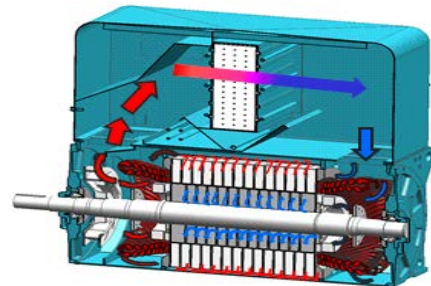
IC611 / IP55

在本设计中，全封闭电机装有一个空 - 空冷却器。内部及外部轴上安装风扇使电机内部形成一个通风回路与电机外部风路通过管壁交换热量，以冷却电机。电机能防止灰尘触及或接近机壳内带电或转动部分，且能承受任何方向的喷水。



IC81W / IP55

电动机采用全封闭结构，配有空气 - 水冷却器。内部轴上安装风扇使电机内部形成一个通风回路。电机能防止灰尘触及或接近机壳内带电或转动部分，且能承受任何方向的喷水。



以上图片为示意图，不同机型风路结构可能有所不同。

技术特点

多种立式电机推力轴承方案

为满足用户对不同的轴向推力的要求，NMI系列立式电机具有采用角接触球轴承的基本设计，和采用球面滚子推力轴承的特殊设计两种方案。

角接触球轴承（立式电机标准配置）

角接触球轴承为 NMI 系列立式电机的基本设计，适用于没有额外轴向推力或者只有有限的轴向推力的场合。基于轴承使用寿命 L10h=50000 小时计算的允许的轴向推力值（单位 kN）见下表：

转速 r/min		1500	1000	750	600	500
型号						
NMI 400	Fa ↓	6.2	8.6	10	13.1	13.9
	Fa ↑	7.6	8	8.8	8.2	7.7
NMI 450	Fa ↓	1.4	3.4	4.2	7.7	8.2
	Fa ↑	11	11	12.2	10.9	10.9
NMI 500	Fa ↓	2.6	4.9	7.1	10.7	11.3
	Fa ↑	15.9	16.6	16.1	15.4	15.5

- Fa ↓ 为向下的轴向力，Fa ↑ 为向上的轴向力。
- NMI 560/630 不允许承受任何轴向力。

球面滚子推力轴承方案（立式电机可选配置）

球面滚子推力轴承为 NMI 系列立式电机的特殊设计机构，适用于被驱动设备会产生较大的轴向推力到电机轴承的场合。推力轴承共有四种配置，可根据轴向推力的大小，匹配不同轴中心高的电机，所以订货时必须告知电动机所承受的轴向力的大小和方向，并联系 ABB 以确定适用的轴承型号和润滑方式。

基于轴承使用寿命 L10h=50000 小时计算的 NMI 系列立式电机能够承受的轴向推力值（向下，单位 kN）见下表：

转速 r/min		1500	1000	750	600	500	428	375
机座号								
400L		70	87	95	102	108	不适用	不适用
450L		67	82	90	97	104	不适用	不适用
500L		118	134	142	159	169	不适用	不适用
560L		不适用	149	164	173	185	196	205
630L		不适用	212	233	249	263	278	292

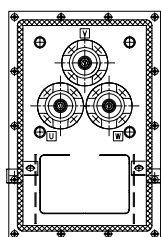
- 表中所述的轴向力为电机能够承受的向下的推力值。
- 当电机需要承受短时的向上的轴向力时，一般情况下其允许值不超过表中所述数值的 30%。
- 当额外推力接近轴承的允许轴向力极限时，需要采用外部油路循环的润滑方式。
订货时必须告知电动机所承受的轴向力的大小和方向，联系 ABB 根据受力情况进行轴承计算，确定合适的轴承型号和润滑方式。

技术特点

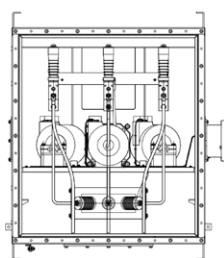
灵活的接线

丰富主接线盒类型

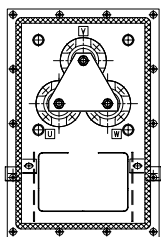
每台电机配置了一个标准 IEC 接线盒，在用户有特殊需要的情况下可选配加大接线盒，星点接线盒或者相隔离接线盒。



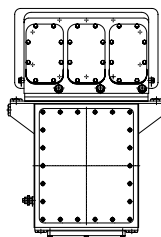
IEC 标准接线盒



加大接线盒



星点接线盒

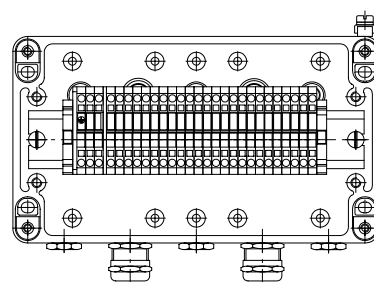


相隔离接线盒

- 主接线盒及辅助接线盒尺寸见“机械尺寸”页

附件接线盒

每台电机标准配置了一个独立的附件接线盒，用于连接 NMI 系列标配的绕组测温元件 PT100（每相 2 支）及其他客户选配的保护元件（比如轴承测温元件、加热器、振动探头等）的端子。



全生命周期服务和支持以及智能化维护的工具

除了传统的维修、安装、调试服务以为，ABB 还提供其他预防性检测和保养服务，帮助用户减少非计划性停机时间

- 服务工厂保养、大修和重绕
- 现场预防性维护（L1-L4）
- 定子绕组绝缘寿命预期分析 – LEAP
- 现场故障诊断 Machsense-P
- 远程在线状态监测 Machsense-R
- 升级改造及备机
- ABB 电机能效预估程序 -PEP
- 电机和发电机培训
- 24 小时应急现场服务
- 现场电机移位及安装
- 重要备件

电机选型及订货

选型步骤

第一步：确认所需电机的基本需求即电机选型的输入参数

参数名称	单位	注释	本目录涵盖的范围
执行标准		电机主流的标准有 IEC 和 NEMA	IEC
额定功率	kW	需要的电机额定功率，一般指的是的轴功率乘以安全裕量，单位为 kW	180~8000kW
环境温度		电机运行时所处环境的温度	默认环境温度：-20°C ~+ 40°C，当超出默认环境温度范围是，请联系 ABB
海拔	m	电机运行时所处位置的海拔	默认海拔高度：<=1000m，当超出默认海拔范围是，请联系 ABB
转速	r/min	和供电的频率及电机的极数相关，比如：在供电频率为 50Hz 时，2 极电机的同步转速为 3000r/min，4 极为 1500r/min	2-12P 500~3000r/min
供电类型		指的是电机是由工频电网供电，还是由变频器供电	工频 / 变频 ¹⁾
电压及频率	kV/Hz		6kV/50Hz 10kV/50Hz
启动方式		电机的启动方式一般分为直接启动，降压启动，软启动器启动，变频启动，带液力耦合器启动等	见技术数据表
启动次数		电机允许的在冷态或者热态连续启动次数	见技术数据表
启动电压		电机启动时，电机接线端的电压，一般为额定电压的 100%、90%、80%、75% 等	见技术数据表
负载及其启动曲线和转动惯量	Kgm ² (转动惯量)	泵、风机、压缩机、皮带机等不同的负载会有不同的启动曲线和转动惯量	见技术数据表
工作制		电机的工作制分为 S1-S9	S1
温升等级 / 绝缘等级		电动机的绝缘等级是指其所用绝缘材料的耐热等级，温升是指电动机到达热稳定时的温度与冷却介质的温度相比升高的限度 一般分 A、E、B、F、H 级	B 级温升 / F 级绝缘
防护等级		电机抗微尘的范围，防水的程度，数字越大表示其防护等级越高。 电机的防护等级一般为 IP24,IP54,IP55,IP56,IP65,IP66	IP55
冷却方式		电机冷却介质及冷却回路的布置 电机的冷却方式一般有 IC01,IC611,IC81W 等	IC611 IC81W
电机旋转方向		单向（顺时针或逆时针）、双向	单向，具体转向请在下单时说明

1) 本目录中的 NMI 电机在选配非驱动端轴承绝缘后适用于风机，水泵类等二次方类负载的变频应用，能够与 ACS 580MV, ACS 1000 以及 ACS 2000sin 等 ABB 变频器实现最佳的参数匹配，从而为客户提供可靠、高效、经济的运行性能。如果使用其他型号的 ABB 变频器或者其他品牌的变频器，不建议直接使用本产品目录，需咨询 ABB 并在其指导下选择合适的产品

电机选型及订货

选型步骤

第二步：电机选型

通过电机选型的输入参数（功率、电压、频率、转速等）在技术数据表找到相对应的电机型号及其他重要参数，例如电机的起动电流倍数、起动转矩倍数、效率、功率因数等。

第三步：选配附件、测试项目

每台电机出厂都会默认配置绕组测温元件、出厂测试等，可以在“电机出厂参数及配置表”中查看。标准配置外的需求可以在“可选配置表”中选择所需要的保护元件、测试项目、文档等。

第四步：订货

记录电机型号、选配件名称，发至您所在区域的 ABB 销售。联系方式见尾页的“联系我们”

电机选型及订货

出厂参数及配置表

标准设计电机出厂参数及配置	
电气参数	见技术数据
使用环境	环境温度 -20 摄氏度 +40 摄氏度；海拔最高 1000 米；安全区域
接线盒	一个，电机右侧（面向电机驱动端），盲板
附件接线盒	一个，电机右侧（面向电机驱动端），配 2 个电缆接头，M20，非铠装
转向	单向（需在下单前说明转向）
轴承	滚动轴承（机座号大于等于 500mm 的 2 极电机的标准配置为滑动轴承）
测温及保护元件	绕组 Pt100，3 线制，不带屏蔽线，每相 2 支，共 6 支
测试项目	ABB 标准出厂测试
油漆及防腐	C3（ISO 12944-2&5）
安装方式	IM 1001（B3）或 IM 4011（V1）
冷却及防护等级	IC01/IP24；IC611/IP55；IC81W/IP55
振动等级	2.3 mm/s，IEC 60034-14 Grade A
文档	电机外形图，数据表，接线图，使用手册，测试报告
质保	自调试之日起 12 个月，或具备发货条件之日起 18 个月，先到为准
包装	木夹板箱

电机选型及订货 可选配置表

可选配置类别及用途	可选配置名称及相关参数描述		备注
电气参数	中国高压电机效率标准	GB 30254-2013 能效二级	GB 30254 适用于 50Hz 三相交流电源供电, 6kV 电压等级 (冷却方式 IC01,IC81W), 额定功率 220kW~25 000kW; 10kV 电压等级 (冷却方式 IC01,IC81W), 额定功率 220kW~24 000kW; 6kV 电压等级 (冷却方式 IC611,IC616), 额定功率 185kW~25 00kW; 极数为 2 极 ~12 极, 连续工作制 (S1) 的立式、卧式电动机。
	供电类型	变频器供电	在选配非驱动端轴承绝缘后适用于风机, 水泵类等二次方类负载的变频应用, 能够与 ACS 580MV, ACS 1000 以及 ACS 2000sin 等 ABB 变频器实现最佳的参数匹配, 从而为客户提供可靠、高效、经济的运行性能。
	冷却方式	IC 86W	
		IC 616	
		IC 666	
	旋转方向 (面对驱动端看电机)	顺时针	
		逆时针	
		双向	
消音器	空空冷电机低噪音消音器		
雨篷	雨篷	适用于立式电机	
冷却器	冷却器类型 (水冷)	单管空水冷却器, T2 铜冷却管	适用于水冷电机
		单管空水冷却器, Cu90/Ni10 冷却管	
	法兰类型 (空水冷却器)	DIN	
		ANSI	
从驱动端看水管的位置	右边		
	左边		
轴承	轴承类型	ABB 标准的滑动轴承, 自润滑	适用于 NMI400-500 2 极电机以及 NMI560-630 2 极 -16 极电机 (NMI500~630 2 极默认为强迫润滑滑动轴承)
		ABB 标准的滑动轴承, 强制润滑	
		RENK 滑动轴承, 自润滑	
		RENK 滑动轴承, 强制润滑	
	强制润滑滑动轴承供油处接口类型	独立油管配螺纹接口	适用于选配了强制润滑滑动轴承的电机
		独立油管配 DIN 法兰	
		独立油管配 ANSI 法兰	
	独立油管位置 (面对驱动端看电机)	右边	
左边			
轴承绝缘和轴电流的防护	非驱动端绝缘		
	驱动端和非驱动端都绝缘		
特殊润滑油脂	滚动轴承用高, 低温油脂		

电机选型及订货 可选配置表

可选配置类别及用途	可选配置名称及相关参数描述	备注	
主接线盒 及相关配件	主接线盒	标准 IEC 接线盒	NMI 电机标配
		IEC 电机用加大接线盒	
		高压 IEC 主接线盒可配星点或者三角接线	
		相隔离主接线盒 (GEC)	
	星点接线	在主接线盒内	
		在独立的接线盒内	
	主接线盒的位置 (面对驱动端看电机)	非驱动端右边	
		非驱动端左边	
	电缆的进线方向 (面对接线盒)	从下部进线	
		从右边进线	
从左边进线			
独立星点接线盒	IEC 标准尺寸		
线圈温度控制	电阻式温度检测器 (Pt100), 不带屏蔽线, 6 个	NMI 电机标配	
		NMI 电机标配	
		NMI 电机标配	
		NMI 电机标配	
	轴承温度控制	电阻式温度检测器 (Pt100), 带屏蔽线, 1 个 / 轴承	适用于滑动轴承
		双支电阻式温度检测器 (Pt100), 带屏蔽线, 1 个 / 轴承	
		电阻式温度检测器 (Pt100), 带屏蔽线, 1 个 / 轴承油槽	
		oil sump 双支电阻式温度检测器 (Pt100), 带屏蔽线, 1 个 / 轴承油槽	
		电阻式温度检测器 (Pt100), 带屏蔽线, 2 个 / 轴瓦	
		双支电阻式温度检测器 (Pt100), 带屏蔽线, 2 个 / 轴瓦	
	Pt100 接线类型	三线	NMI 电机标配
		四线	
	定子绕组空间加热器	空间加热器, 单相, 110-120V	
		空间加热器, 单相, 220-260V	
滑动轴承润滑油加热器	滑动轴承润滑油加热器, 单相, 110-120V	适用于滑动轴承	
	滑动轴承润滑油加热器, 单相, 220-260V		
脉冲编码器	1024 ppr, 安全区域		
	2048 ppr, 安全区域		
脉冲编码器输出通道数量	3		
	6		
滚动轴承 SPM 状态监测	SPM 头预留孔, 安装螺纹在端盖上, 4-M8	NMI 电机标配	
	SPM 嘴 1+1 个		
振动传感器预留孔, 安装螺纹在端盖上	螺纹 M8x1.25		
线圈温度变送器	6 个定子线圈 Pt100 配 3 个温度变送器, 安全区域		
	12 个定子线圈 Pt100 配 6 个温度变送器, 安全区域		
轴承温度变送器	1 个轴承 PT100 配一个温度变送器, 安全区域		
空水冷却器漏水检测	安全区域用漏水检测器, 液平开关类型		

电机选型及订货 可选配置表

可选配置类别及用途	可选配置名称及相关参数描述		备注
附件接线盒 及相关配件	附件接线盒	配 2 个电缆接头, M20, 非铠装	NMI 电机标配
		配 2 个电缆接头, M25, 非铠装	
		配 2 个电缆接头, M35, 非铠装	
		配 4 个电缆接头, M20, 非铠装	
		配 2 个电缆接头, M20, 铠装	
		配 2 个电缆接头, M25, 铠装	
		配 2 个电缆接头, M32, 铠装	
		配 4 个电缆接头, M20, 铠装	
		配盲板	
	辅助接线盒位置 (从驱动端看)	左边	
		右边	
	独立空间加热器接线盒	配盲板	
		配 1 个电缆接头 M20, 非铠装	
空间加热器接线盒 (从驱动端看)	配 1 个电缆接头 M20, 铠装	适用于选配了独立空间加热器的电机	
	左边		
	右边		
地基和安装	地基	地基螺栓	
		地基螺栓调节螺栓包	
		安装螺栓和垫圈	
垫片	垫片包 (含不同厚度的垫片)		
	不锈钢垫片, 2mm, 1 个 / 底脚		
测试	测试	ABB 标准流程的常规测试	NMI 电机标配
		ABB 标准流程的常规测试 - 客户见证	
		ABB 标准流程的型式测试	
		ABB 标准流程的型式测试 - 客户见证	
		噪音测试	
油漆及防腐	喷漆	C3 (ISO 12944-2&5)	NMI 电机标配
		C4 (ISO 12944-2&5)	
		C5 (ISO 12944-2&5)	
	颜色	ABB 蓝, Munsel blue 8B 特殊颜色	NMI 电机标配
运输	包装	木夹板包装	NMI 电机标配
		缠绕膜包装	
		海运简易热收缩膜包装	
		海运木箱的包装	
	运输锁定装置	运输锁定装置 (轴承)	
文档	文档语言	英语	
		其他语言: 中文、芬兰语、法语、德语等	
	文档	ABB 标准文件包, 包括外形图、技术数据表、接线图	NMI 电机标配
		主接线盒图纸	
		辅助接线盒图纸	
	备件清单		

技术数据

6kV IC611

6kV, 50Hz, IC611, IP55, 绝缘等级 F, 温升等级 B

额定功率 kW	电机型号	额定转速 r/min	效率		功率因数		额定电流 A	启动电流	空载电流 A	额定转矩 Nm	启动转矩	最大转矩	转子转动惯量 kgm ²	重量 kg	噪声 (声压级) dB(A)
			100% 负载 %	75% 负载 %	100% 负载 %	75% 负载 %		I _{st} /I _n 启动电流 倍数			T _{st} /T _n 启动转矩 倍数	T _{max} /T _n 最大转矩 倍数			
3000 r/min=2 极															
250	NMI 355L2A	2975	93.5	93.2	0.91	0.90	28	6.5	7	802	0.7	3.1	4.8	2410	87
280	NMI 355L2A	2975	93.8	93.5	0.91	0.89	32	6.5	8	899	0.7	3.1	4.8	2420	87
315	NMI 355L2A	2975	94.0	93.9	0.91	0.89	36	6.5	9	1011	0.7	3.1	4.8	2420	87
355	NMI 355L2A	2975	94.3	94.1	0.90	0.88	40	6.5	11	1139	0.7	3.1	4.8	2420	87
400	NMI 355L2A	2976	94.5	94.3	0.89	0.86	46	6.6	14	1284	0.7	3.2	4.8	2420	87
450	NMI 355L2A	2972	94.4	94.5	0.89	0.88	51	5.9	14	1446	0.6	2.8	4.8	2420	87
500	NMI 355L2A	2971	94.6	94.8	0.91	0.89	56	5.8	13	1607	0.6	2.7	5.2	2510	87
560	NMI 355L2A	2970	94.5	94.7	0.91	0.91	62	5.6	13	1800	0.6	2.6	5.6	2610	87
630	NMI 355L2A	2970	94.7	94.9	0.92	0.91	70	5.6	13	2026	0.6	2.6	5.9	2700	87
710	NMI 355L2A	2974	95.2	95.3	0.92	0.91	78	6.5	17	2280	0.8	3.0	6.7	2890	87
800	NMI 400L2A	2974	95.1	95.2	0.91	0.90	89	5.3	18	2569	0.5	2.5	9.3	3080	87
900	NMI 400L2A	2974	95.1	95.1	0.91	0.91	100	5.4	19	2890	0.6	2.5	10.0	3200	87
1000	NMI 400L2A	2975	95.3	95.4	0.92	0.91	110	5.6	21	3210	0.6	2.6	10.7	3320	87
1120	NMI 400L2A	2976	95.6	95.6	0.92	0.91	123	5.9	25	3594	0.6	2.7	11.4	3440	87
1250	NMI 400L2A	2978	95.8	95.9	0.92	0.92	136	6.2	25	4009	0.7	2.8	12.8	3680	87
1400	NMI 450L2A	2978	96.0	96.0	0.90	0.89	155	6.2	37	4489	0.6	3.1	14.5	4210	88
1600	NMI 450L2A	2978	95.9	95.9	0.92	0.91	175	5.9	33	5130	0.6	2.8	16.1	4480	88
1800	NMI 450L2A	2978	96.1	96.1	0.91	0.91	197	5.5	38	5772	0.5	2.6	17.0	4660	88
2000	NMI 450L2A	2979	96.4	96.4	0.92	0.91	218	5.4	39	6411	0.5	2.6	19.1	5010	88
2240	NMI 500L2A	2983	96.1	96.0	0.92	0.91	243	6.0	49	7171	0.5	2.9	28.1	5650	89
2500	NMI 500L2A	2981	96.2	96.2	0.93	0.92	270	6.0	51	8008	0.5	2.9	29.7	5850	89
2800	NMI 500L2A	2980	96.4	96.4	0.93	0.93	299	5.7	47	8973	0.5	2.8	33.3	6310	89
3150	NMI 560L2A	2982	96.4	96.3	0.94	0.94	336	5.5	49	10089	0.4	2.6	52.0	9640	90
3550	NMI 560L2A	2983	96.6	96.5	0.93	0.93	380	6.1	67	11366	0.5	2.9	57.1	10140	90
4000	NMI 560L2A	2982	96.7	96.7	0.94	0.94	424	5.3	54	12809	0.4	2.5	60.4	8230	90
4500	NMI 560L2A	2985	96.9	96.8	0.94	0.93	478	6.0	74	14397	0.5	2.8	66.6	8930	90
4800	NMI 560L2A	2984	97.0	97.0	0.94	0.94	508	6.0	75	15362	0.5	2.7	66.8	9110	90
5000	NMI 630L2A	2984	96.4	96.2	0.93	0.92	538	5.9	100	15999	0.4	2.9	109.3	13010	91
5600	NMI 630L2A	2986	96.6	96.5	0.93	0.93	598	5.7	90	17910	0.4	2.6	114.4	10560	91
6200	NMI 630L2A	2987	96.7	96.6	0.93	0.93	660	6.0	104	19821	0.5	2.8	130.8	11660	91
1500 r/min=4 极															
250	NMI 355L4A	1483	93.9	93.8	0.86	0.82	30	6.3	11	1610	1.0	3.0	7.3	2420	81
280	NMI 355L4A	1481	93.8	94.0	0.88	0.85	33	5.9	11	1806	1.0	2.7	7.3	2420	81
315	NMI 355L4A	1483	94.1	94.1	0.84	0.80	38	6.4	16	2028	1.0	3.0	7.3	2420	81
355	NMI 355L4A	1482	94.3	94.4	0.87	0.84	42	6.5	15	2288	1.1	3.0	7.9	2500	81
400	NMI 355L4A	1481	94.1	94.3	0.85	0.81	48	6.2	19	2579	1.1	2.9	7.3	2410	81
450	NMI 355L4A	1479	94.0	94.3	0.87	0.84	53	5.9	18	2905	1.0	2.7	7.9	2500	81
500	NMI 355L4A	1481	94.5	94.7	0.88	0.85	58	6.3	20	3225	1.1	2.9	9.0	2690	81
560	NMI 355L4A	1480	94.5	94.7	0.86	0.83	66	5.8	24	3614	1.0	2.8	8.4	2610	81
630	NMI 355L4A	1482	95.0	95.1	0.86	0.82	75	6.5	29	4060	1.2	3.1	9.5	2790	81
670	NMI 355L4A	1482	95.2	95.2	0.87	0.83	78	6.8	29	4316	1.3	3.2	10.6	2980	81
710	NMI 400L4A	1485	95.2	95.3	0.88	0.86	82	5.7	25	4566	0.7	2.6	15.5	3120	81
800	NMI 400L4A	1486	95.3	95.4	0.86	0.82	94	5.9	34	5142	0.8	2.8	15.5	3120	81
900	NMI 400L4A	1486	95.3	95.3	0.86	0.83	105	6.0	37	5785	0.8	2.8	16.6	3240	81
1000	NMI 400L4A	1486	95.5	95.5	0.86	0.83	117	6.3	43	6426	0.9	2.9	17.7	3350	81
1120	NMI 400L4A	1487	95.7	95.8	0.88	0.85	129	6.4	42	7195	0.9	2.9	19.9	3580	81
1250	NMI 400L4A	1487	95.9	96.0	0.89	0.87	141	6.5	42	8028	1.0	2.8	23.1	3930	81
1400	NMI 450L4A	1486	95.5	95.5	0.88	0.86	160	5.7	47	8994	0.7	2.7	33.6	4310	82

• 电机参数均按照环境温度 -20 摄氏度到 +40 摄氏度；海拔最高 1000 米；电动机单向旋转的条件来计算。
 • 所有电动机参数的容差均按 IEC 60034-1 允许的容差范围考虑。
 • 变频应用：本目录中的 NMI 电机在选配非驱动端轴承绝缘后适用于风机、水泵类等二次方类负载的变频应用，能够与 ACS 580MV, ACS 800, ACS 880, ACS 1000 以及 ACS 2000sin 等 ABB 变频器实现最佳的参数匹配，从而为客户提供可靠、高效、经济的运行性能。如果使用其他型号的 ABB 变频器或者其他品牌的变频器，不建议直接使用本产品目录，需咨询 ABB 并在其指导下选择合适的产品。

技术数据

6kV IC611

6kV, 50Hz, IC611, IP55, 绝缘等级 F, 温升等级 B

额定功率 kW	电机型号	额定转速 r/min	效率		功率因数		额定电流 A	启动电流	空载电流 A	额定转矩 Nm	启动转矩	最大转矩	转子转动惯量 kgm ²	重量 kg	噪声 (声压级) dB(A)
			100% 负载 %	75% 负载 %	100% 负载 %	75% 负载 %		额定电流 I _{st} /I _n 启动电流 倍数			T _{st} /T _n 启动转矩 倍数	T _{max} /T _n 最大转矩 倍数			
1500	NMI 450L4A	1487	95.7	95.7	0.87	0.84	174	6.2	57	9631	0.7	2.9	35.4	4460	82
1600	NMI 450L4A	1489	95.8	95.8	0.88	0.86	182	6.2	55	10261	0.7	2.8	39.2	4690	82
1800	NMI 450L4A	1489	96.1	96.1	0.89	0.87	203	6.2	59	11542	0.7	2.8	43.4	5010	82
1950	NMI 450L4A	1490	96.2	96.2	0.87	0.85	223	6.0	69	12499	0.7	2.8	45.4	5150	82
2000	NMI 500L4A	1486	95.8	95.8	0.88	0.85	229	6.0	72	12849	0.7	2.9	50.2	5500	84
2240	NMI 500L4A	1486	95.9	96.0	0.89	0.87	253	6.1	74	14391	0.7	2.9	53.9	5700	84
2500	NMI 500L4A	1488	96.2	96.3	0.91	0.90	275	6.0	65	16046	0.8	2.7	64.1	6360	84
2800	NMI 500L4A	1488	96.4	96.5	0.91	0.90	306	5.9	68	17972	0.8	2.6	70.5	6760	84
3000	NMI 500L4A	1488	96.4	96.5	0.89	0.87	336	6.0	94	19253	0.7	2.7	73.5	6980	84
3150	NMI 560L4A	1489	96.0	96.1	0.89	0.88	353	5.0	82	20200	0.5	2.3	98.5	8400	86
3550	NMI 560L4A	1490	96.2	96.3	0.89	0.88	398	5.5	98	22753	0.5	2.5	107.6	8860	86
4000	NMI 560L4A	1490	96.4	96.5	0.90	0.88	445	5.9	110	25640	0.6	2.7	122.6	9550	86
4500	NMI 560L4A	1491	96.6	96.7	0.90	0.89	496	6.0	116	28829	0.6	2.7	131.0	10010	86
4900	NMI 560L4A	1491	96.9	97.0	0.91	0.90	536	6.0	115	31378	0.7	2.6	134.8	10490	86
5000	NMI 630L4A	1491	96.6	96.5	0.90	0.88	554	6.0	136	32023	0.6	2.8	186.8	11890	87
5600	NMI 630L4A	1491	96.7	96.7	0.91	0.90	610	6.0	131	35868	0.6	2.8	209.2	12720	87
6300	NMI 630L4A	1492	96.9	96.9	0.90	0.88	698	5.6	162	40311	0.5	2.6	223.7	13560	87
6800	NMI 630L4A	1493	97.0	97.0	0.87	0.86	773	5.5	204	43499	0.5	2.5	245.7	14390	87
1000 r/min=6 极															
250	NMI 355L6A	990	93.7	93.3	0.75	0.67	34	6.3	20	2410	1.2	3.0	10.1	2470	78
280	NMI 355L6A	989	93.8	93.6	0.77	0.71	37	5.8	20	2703	1.1	2.7	10.1	2470	78
315	NMI 355L6A	989	94.1	94.1	0.80	0.74	40	5.9	20	3041	1.1	2.7	11.7	2650	78
355	NMI 355L6A	988	94.1	94.2	0.81	0.77	45	5.3	20	3433	1.0	2.4	11.7	2650	78
400	NMI 355L6A	988	94.4	94.3	0.78	0.73	52	5.1	25	3867	0.9	2.4	11.7	2680	78
450	NMI 355L6A	990	94.6	94.2	0.74	0.67	62	6.0	35	4340	1.2	2.9	14.1	2950	78
500	NMI 355L6A	990	95.0	94.7	0.81	0.75	63	6.4	30	4823	1.1	3.0	14.7	3030	78
560	NMI 400L6A	989	94.6	94.7	0.84	0.81	67	5.6	26	5407	0.8	2.6	20.6	3220	78
630	NMI 400L6A	989	94.8	94.9	0.85	0.81	75	5.6	28	6084	0.8	2.6	21.9	3330	78
710	NMI 400L6A	989	95.0	95.1	0.84	0.80	85	5.9	33	6856	0.9	2.7	23.2	3450	78
800	NMI 400L6A	990	95.3	95.3	0.85	0.81	96	5.8	36	7718	0.9	2.7	25.7	3660	78
900	NMI 450L6A	991	95.3	95.4	0.85	0.82	107	5.4	38	8675	0.7	2.4	36.7	4060	79
1000	NMI 450L6A	991	95.4	95.6	0.85	0.81	119	5.7	44	9636	0.8	2.5	39.1	4190	79
1120	NMI 450L6A	991	95.7	95.7	0.83	0.79	135	6.2	55	10791	0.9	2.8	41.4	4350	79
1250	NMI 450L6A	991	95.8	95.8	0.83	0.79	151	6.1	60	12047	0.9	2.7	46.8	4630	79
1400	NMI 450L6A	992	96.0	96.0	0.84	0.79	168	6.5	68	13478	0.9	2.9	53.8	5030	79
1600	NMI 500L6A	991	95.8	95.9	0.84	0.80	192	6.1	77	15415	1.0	2.8	66.9	5530	79
1800	NMI 500L6A	991	96.0	96.1	0.85	0.81	213	5.9	79	17341	0.9	2.7	74.4	5880	79
2000	NMI 500L6A	992	96.2	96.3	0.87	0.84	230	6.0	76	19256	0.9	2.6	90.2	6520	79
2120	NMI 500L6A	992	96.3	96.4	0.86	0.83	247	6.0	86	20411	0.8	2.6	94.0	6720	79
2240	NMI 560L6A	992	96.0	96.1	0.87	0.85	259	5.2	78	21559	0.6	2.3	123.1	8240	82
2500	NMI 560L6A	992	96.1	96.2	0.87	0.85	289	5.0	83	24067	0.6	2.3	128.7	8440	82
2800	NMI 560L6A	992	96.2	96.4	0.88	0.86	319	5.4	90	26943	0.6	2.4	145.8	9070	82
3150	NMI 560L6A	993	96.4	96.6	0.88	0.87	357	4.8	87	30294	0.5	2.1	157.9	9680	82
3550	NMI 560L6A	993	96.6	96.6	0.87	0.84	407	6.0	128	34132	0.7	2.7	174.3	10180	82
3700	NMI 560L6A	993	96.6	96.7	0.87	0.85	422	6.0	130	35572	0.7	2.6	185.2	10610	82
4000	NMI 560L6A	993	96.8	96.9	0.86	0.84	461	5.9	145	38453	0.8	2.5	182.7	10720	82
4500	NMI 630L6A	995	96.8	96.8	0.86	0.84	518	5.9	163	43207	0.7	2.6	267.5	12730	83
5000	NMI 630L6A	995	96.9	96.9	0.85	0.83	582	6.0	193	47995	0.7	2.6	294.1	13530	83
5600	NMI 630L6A	995	97.0	97.0	0.85	0.82	654	5.7	216	53752	0.6	2.5	329.9	14640	83

• 电机参数均按照环境温度 -20 摄氏度到 +40 摄氏度；海拔最高 1000 米；电动机单向旋转的条件来计算。
 • 所有电动机参数的容差均按 IEC 60034-1 允许的容差范围考虑。
 • 变频应用：本目录中的 NMI 电机在选配非驱动端轴承绝缘后适用于风机、水泵类等二次方类负载的变频应用，能够与 ACS 580MV, ACS 800, ACS 880, ACS 1000 以及 ACS 2000sin 等 ABB 变频器实现最佳的参数匹配，从而为客户提供可靠、高效、经济的运行性能。如果使用其他型号的 ABB 变频器或者其他品牌的变频器，不建议直接使用本产品目录，需咨询 ABB 并在其指导下选择合适的产品。

技术数据

6kV IC611

6kV, 50Hz, IC611, IP55, 绝缘等级 F, 温升等级 B

额定功率 kW	电机型号	额定转速 r/min	效率		功率因数		额定电流 A	启动电流	空载电流 A	额定转矩 Nm	启动转矩	最大转矩	转子转动惯量 kgm ²	重量 kg	噪声 (声压级) dB(A)
			100% 负载 %	75% 负载 %	100% 负载 %	75% 负载 %		I_{st}/I_n 启动电流 倍数			T_{st}/T_n 启动转矩 倍数	T_{max}/T_n 最大转矩 倍数			
750 r/min=8 极															
250	NMI 355L8A	741	93.2	93.4	0.74	0.68	35	4.6	19	3221	0.9	2.1	10.8	2540	77
280	NMI 355L8A	742	93.7	93.8	0.74	0.68	39	4.8	21	3605	0.9	2.2	12.3	2710	77
315	NMI 355L8A	743	94.0	93.9	0.72	0.64	45	5.2	27	4050	1.0	2.4	13.8	2890	77
335	NMI 355L8A	742	94.4	94.2	0.71	0.64	48	5.0	28	4310	1.0	2.4	13.8	2910	77
355	NMI 400L8A	743	94.4	94.3	0.79	0.73	46	6.0	22	4560	1.0	2.7	23.0	3080	77
400	NMI 400L8A	743	94.5	94.5	0.80	0.74	51	5.9	24	5139	1.0	2.6	24.7	3190	77
450	NMI 400L8A	743	94.7	94.7	0.80	0.74	57	5.9	27	5781	1.0	2.6	26.4	3300	77
500	NMI 400L8A	744	94.8	94.8	0.79	0.73	64	6.1	32	6421	1.1	2.7	28.0	3400	77
560	NMI 400L8A	744	94.9	94.8	0.77	0.70	74	6.4	39	7188	1.2	2.9	29.7	3510	77
630	NMI 400L8A	743	95.2	95.2	0.80	0.75	79	6.0	36	8098	1.1	2.6	31.4	3630	77
710	NMI 450L8A	743	95.2	95.3	0.80	0.75	90	5.8	41	9120	1.0	2.5	41.3	4020	77
800	NMI 450L8A	743	95.4	95.6	0.82	0.77	99	5.8	42	10277	1.0	2.4	47.0	4280	77
900	NMI 450L8A	744	95.6	95.7	0.82	0.77	111	6.0	47	11558	1.0	2.5	52.7	4550	77
1000	NMI 450L8A	744	95.8	95.8	0.80	0.75	126	6.4	59	12831	1.1	2.7	58.4	4820	77
1120	NMI 500L8A	743	95.6	95.6	0.81	0.76	139	5.5	61	14391	0.9	2.5	75.7	5830	77
1250	NMI 500L8A	743	95.7	95.8	0.81	0.76	156	5.5	67	16062	0.9	2.5	79.7	6040	77
1400	NMI 500L8A	745	95.9	95.7	0.78	0.71	181	6.7	93	17953	1.2	3.2	99.9	6850	77
1600	NMI 560L8A	744	95.6	95.7	0.84	0.82	191	4.8	64	20548	0.6	2.1	142.7	8550	80
1800	NMI 560L8A	743	95.7	95.9	0.85	0.83	213	4.7	66	23131	0.5	2.1	155.9	8990	80
2000	NMI 560L8A	743	95.9	96.1	0.84	0.83	238	4.5	72	25689	0.5	2.0	160.6	9230	80
2240	NMI 560L8A	745	96.2	96.2	0.81	0.78	276	4.7	106	28720	0.6	2.1	163.0	9430	80
2500	NMI 560L8A	744	96.3	96.4	0.83	0.81	300	4.6	99	32087	0.6	1.9	169.3	9710	80
2800	NMI 560L8A	745	96.5	96.5	0.83	0.80	336	5.1	120	35899	0.7	2.1	200.2	10800	80
3150	NMI 630L8A	745	96.6	96.7	0.84	0.82	371	5.2	121	40370	0.6	2.2	271.1	12430	81
3550	NMI 630L8A	745	96.7	96.8	0.85	0.82	416	5.4	136	45483	0.7	2.3	310.2	13500	81
3900	NMI 630L8A	746	96.8	96.8	0.84	0.81	459	6.0	163	49932	0.7	2.5	359.0	14820	81
600 r/min=10 极															
200	NMI 400L10A	591	92.8	92.8	0.71	0.65	29	3.9	16	3230	0.6	2.1	16.9	3170	75
224	NMI 400L10A	591	92.9	92.8	0.70	0.64	33	3.8	19	3620	0.6	2.0	16.9	3180	75
250	NMI 400L10A	593	93.2	92.9	0.71	0.64	36	4.6	21	4029	0.8	2.4	20.7	3210	75
280	NMI 400L10A	592	93.4	93.3	0.73	0.67	40	4.4	21	4516	0.7	2.2	22.0	3320	75
315	NMI 400L10A	593	93.6	93.8	0.77	0.72	42	4.1	19	5072	0.6	2.0	27.7	3410	75
355	NMI 400L10A	594	93.8	93.8	0.75	0.69	49	4.4	25	5710	0.7	2.1	29.3	3500	75
400	NMI 450L10A	593	94.1	94.6	0.82	0.79	50	4.6	19	6444	0.8	2.1	41.6	4000	75
450	NMI 450L10A	593	94.3	94.7	0.83	0.79	56	4.7	22	7249	0.8	2.1	44.5	4130	75
500	NMI 450L10A	593	94.5	94.9	0.82	0.78	62	4.9	25	8050	0.8	2.1	47.4	4270	75
560	NMI 450L10A	593	94.7	95.0	0.83	0.79	69	4.9	27	9015	0.8	2.1	53.2	4530	75
650	NMI 450L10A	594	94.9	95.1	0.81	0.76	81	5.2	35	10457	0.9	2.3	56.1	4670	75
710	NMI 500L10A	594	95.2	95.5	0.78	0.74	92	4.3	41	11424	0.7	2.0	66.4	5510	75
800	NMI 500L10A	593	95.1	95.4	0.79	0.75	102	4.1	42	12881	0.7	1.9	70.4	5640	75
900	NMI 500L10A	594	95.3	95.6	0.79	0.74	116	4.3	50	14480	0.7	2.0	78.4	5980	75
1000	NMI 500L10A	594	95.6	95.7	0.76	0.71	132	4.9	65	16063	0.8	2.2	86.8	6320	75
1060	NMI 500L10A	594	95.6	95.6	0.74	0.68	143	5.0	76	17028	0.8	2.4	91.8	6510	75
1120	NMI 560L10A	595	95.6	95.6	0.81	0.78	139	4.5	53	17983	0.6	1.9	174.9	8800	77
1250	NMI 560L10A	595	95.5	95.6	0.81	0.77	156	4.5	61	20070	0.6	1.9	182.6	8970	77
1400	NMI 560L10A	595	95.6	95.6	0.80	0.76	176	4.6	71	22474	0.6	1.9	190.3	9190	77
1600	NMI 560L10A	595	95.7	95.8	0.81	0.78	198	4.7	77	25692	0.7	2.0	188.7	9180	77
1800	NMI 560L10A	595	95.9	95.9	0.80	0.76	224	5.7	99	28865	0.9	2.5	220.0	10050	77

• 电机参数均按照环境温度 -20 摄氏度到 +40 摄氏度；海拔最高 1000 米；电动机单向旋转的条件来计算。

• 所有电动机参数的公差均按 IEC 60034-1 允许的公差范围考虑。

• 变频应用：本目录中的 NMI 电机在选配非驱动端轴承绝缘后适用于风机、水泵类等二次方类负载的变频应用，能够与 ACS 580MV, ACS 800, ACS 880, ACS 1000 以及 ACS 2000sin 等 ABB 变频器实现最佳的参数匹配，从而为客户提供可靠、高效、经济的运行性能。如果使用其他型号的 ABB 变频器或者其他品牌的变频器，不建议直接使用本产品目录，需咨询 ABB 并在其指导下选择合适的产品。

技术数据

6kV IC611

6kV, 50Hz, IC611, IP55, 绝缘等级 F, 温升等级 B

额定功率 kW	电机型号	额定转速 r/min	效率		功率因数		额定电流 A	启动电流	空载电流 A	额定转矩 Nm	启动转矩	最大转矩	转子转动惯量 kgm ²	重量 kg	噪声 (声压级) dB(A)
			100%负载	75%负载	100%负载	75%负载		额定转矩			额定转矩				
			%	%	%	%		I_{st}/I_n 启动电流倍数			T_{st}/T_n 启动转矩倍数	T_{max}/T_n 最大转矩倍数			
2050	NMI 560L10A	596	96.3	96.4	0.82	0.78	249	5.4	98	32862	0.8	2.2	234.6	10690	77
2240	NMI 630L10A	596	96.3	96.4	0.82	0.78	273	5.6	110	35890	0.8	2.4	294.2	11790	78
2500	NMI 630L10A	596	96.4	96.5	0.83	0.79	302	5.6	116	40055	0.8	2.3	329.7	12590	78
2800	NMI 630L10A	596	96.5	96.6	0.82	0.78	339	5.8	135	44849	0.8	2.4	365.1	13400	78
3150	NMI 630L10A	596	96.7	96.7	0.82	0.78	383	6.0	158	50431	0.8	2.6	421.8	14770	78
500 r/min=12 极															
180	NMI 400L12A	493	91.5	91.0	0.67	0.59	28	4.0	18	3489	0.8	2.2	19.0	3080	74
200	NMI 400L12A	492	91.8	91.5	0.69	0.63	30	3.8	18	3881	0.7	2.2	20.4	3190	74
224	NMI 400L12A	491	91.9	91.8	0.71	0.65	33	3.6	18	4353	0.7	2.0	21.7	3300	74
250	NMI 400L12A	491	92.1	92.0	0.72	0.67	36	3.6	19	4858	0.6	2.0	24.5	3520	74
280	NMI 450L12A	494	93.4	93.7	0.77	0.71	38	4.3	18	5413	0.7	2.1	41.3	3990	74
315	NMI 450L12A	494	93.6	93.9	0.77	0.72	42	4.2	20	6092	0.7	2.0	44.2	4120	74
355	NMI 450L12A	494	93.7	94.1	0.77	0.73	47	4.2	22	6867	0.7	2.0	47.1	4250	74
400	NMI 450L12A	494	93.8	94.2	0.77	0.72	53	4.2	25	7736	0.7	2.0	50.0	4390	74
450	NMI 450L12A	494	94.3	94.4	0.75	0.70	61	4.3	30	8700	0.7	2.0	52.9	4540	74
500	NMI 500L12A	493	94.3	94.5	0.73	0.67	70	3.8	36	9680	0.6	1.9	63.3	5340	74
560	NMI 500L12A	493	94.4	94.6	0.72	0.66	79	3.8	41	10836	0.7	1.9	67.4	5510	74
630	NMI 500L12A	493	94.6	94.8	0.73	0.67	88	3.8	45	12191	0.7	1.9	75.5	5850	74
710	NMI 500L12A	494	94.7	94.7	0.70	0.63	103	4.1	58	13722	0.7	2.1	79.6	6020	74
800	NMI 560L12A	494	94.8	95.1	0.79	0.75	102	4.4	44	15458	0.7	2.0	137.0	7710	76
900	NMI 560L12A	494	94.8	95.3	0.81	0.77	113	4.1	44	17411	0.6	1.8	144.7	7920	76
1000	NMI 560L12A	494	95.0	95.4	0.80	0.76	127	4.3	53	19330	0.7	1.9	152.5	8140	76
1120	NMI 560L12A	494	95.2	95.5	0.79	0.75	144	4.2	61	21631	0.6	1.9	174.8	8770	76
1250	NMI 560L12A	495	95.5	95.7	0.78	0.73	162	4.7	75	24124	0.8	2.1	174.6	8800	76
1400	NMI 560L12A	496	95.8	96.0	0.78	0.73	179	4.8	82	26970	0.7	2.2	216.1	10030	76
1600	NMI 560L12A	496	96.0	96.0	0.76	0.70	210	5.1	105	30813	0.8	2.3	231.1	10500	76
1700	NMI 560L12A	496	96.1	96.1	0.74	0.68	228	5.3	121	32713	0.9	2.4	238.4	10730	76
1800	NMI 630L12A	496	96.1	96.4	0.82	0.79	221	4.5	81	34680	0.7	1.9	309.8	11530	77
2000	NMI 630L12A	496	96.2	96.4	0.80	0.76	249	5.1	103	38489	0.7	2.1	349.5	12310	77
2240	NMI 630L12A	497	96.4	96.5	0.79	0.74	284	5.6	131	43068	0.8	2.4	402.5	13360	77
2400	NMI 630L12A	497	96.4	96.6	0.81	0.77	295	5.4	123	46155	0.8	2.3	469.4	14690	77
429 r/min=14 极															
250	NMI 500L14A	422	94.0	94.0	0.71	0.64	36	4.2	20	5660	0.7	2.4	68.4	5550	73
280	NMI 500L14A	422	94.1	94.1	0.72	0.65	40	4.1	22	6342	0.7	2.3	72.5	5720	73
315	NMI 500L14A	421	94.2	94.2	0.72	0.66	45	4.0	24	7137	0.7	2.2	76.5	5890	73
355	NMI 500L14A	421	94.3	94.4	0.73	0.68	49	3.9	25	8053	0.6	2.1	84.6	6230	73
400	NMI 500L14A	422	94.4	94.4	0.71	0.65	57	4.0	31	9061	0.7	2.2	84.6	6240	73
450	NMI 500L14A	422	94.5	94.4	0.70	0.63	65	4.2	37	10187	0.7	2.3	88.7	6410	73
500	NMI 500L14A	421	94.4	94.6	0.72	0.66	71	3.8	37	11342	0.7	2.1	88.7	6410	73
560	NMI 500L14A	421	94.5	94.6	0.72	0.65	80	3.9	43	12697	0.7	2.1	96.8	6750	73
630	NMI 500L14A	422	94.5	94.6	0.70	0.63	92	4.1	52	14268	0.7	2.3	104.9	7050	73
710	NMI 560L14A	422	94.6	94.9	0.75	0.70	96	4.2	47	16063	0.7	2.1	163.7	8420	75
800	NMI 560L14A	422	94.7	95.0	0.75	0.69	109	4.2	55	18095	0.7	2.1	171.6	8640	75
900	NMI 560L14A	422	94.8	95.2	0.77	0.72	119	4.1	55	20376	0.6	2.0	195.3	9290	75
1000	NMI 560L14A	422	94.9	95.4	0.78	0.74	129	3.9	55	22655	0.6	2.0	226.9	10160	75
1120	NMI 560L14A	422	95.0	95.3	0.76	0.71	149	4.3	73	25324	0.7	2.1	234.8	10350	75
1250	NMI 630L14A	424	95.5	95.9	0.78	0.73	161	4.5	72	28167	0.7	2.0	278.4	10820	76
1400	NMI 630L14A	424	95.7	96.0	0.78	0.74	180	4.5	80	31540	0.7	2.0	305.8	11360	76
1600	NMI 630L14A	424	95.8	96.0	0.80	0.75	201	4.9	88	35999	0.8	2.2	415.5	13440	76

• 电机参数均按照环境温度 -20 摄氏度到 +40 摄氏度；海拔最高 1000 米；电动机单向旋转的条件来计算。

• 所有电动机参数的公差均按 IEC 60034-1 允许的公差范围考虑。

• 变频应用：本目录中的 NMI 电机在选配非驱动端轴承绝缘后适用于风机、水泵类等二次方类负载的变频应用，能够与 ACS 580MV, ACS 800, ACS 880, ACS 1000 以及 ACS 2000sin 等 ABB 变频器实现最佳的参数匹配，从而为客户提供可靠、高效、经济的运行性能。如果使用其他型号的 ABB 变频器或者其他品牌的变频器，不建议直接使用本产品目录，需咨询 ABB 并在其指导下选择合适的产品。

技术数据

6kV IC611

6kV, 50Hz, IC611, IP55, 绝缘等级 F, 温升等级 B																		
额定功率	电机型号	额定转速	效率		功率因数		额定电流	启动电流		空载电流	额定转矩	启动转矩		最大转矩		转子转动惯量	重量	噪声 (声压级)
			100% 负载	75% 负载	100% 负载	75% 负载		I_{st}/I_n	启动电流倍数			T_{st}/T_n	启动转矩倍数	T_{max}/T_n	最大转矩倍数			
kW		r/min	%	%	%	%	A		倍数	A	Nm		倍数	倍数	kgm ²	kg	dB(A)	
1800	NMI 630L14A	425	96.0	96.2	0.79	0.74	228		5.2	104	40475		0.8	2.3	470.4	14530	76	
375 r/min=16 极																		
250	NMI 500L16A	368	93.6	93.7	0.70	0.63	37		3.7	21	6481		0.6	2.1	80.4	6030	73	
280	NMI 500L16A	368	93.7	93.7	0.70	0.63	41		3.7	23	7257		0.7	2.1	84.4	6200	73	
315	NMI 500L16A	369	93.8	93.8	0.69	0.62	47		3.8	27	8162		0.7	2.1	88.5	6370	73	
355	NMI 500L16A	369	93.9	93.9	0.69	0.62	53		3.8	30	9199		0.7	2.1	96.6	6710	73	
400	NMI 500L16A	368	93.8	93.8	0.68	0.61	60		3.7	35	10368		0.7	2.1	96.6	6660	73	
450	NMI 500L16A	368	94.0	94.1	0.69	0.62	67		3.6	38	11674		0.6	2.0	100.6	6890	73	
500	NMI 500L16A	369	93.9	93.8	0.65	0.57	79		3.8	50	12943		0.7	2.3	104.7	7010	73	
560	NMI 560L16A	368	94.3	94.7	0.72	0.66	79		3.7	41	14530		0.6	2.0	163.7	8510	75	
630	NMI 560L16A	368	94.5	94.8	0.72	0.67	89		3.7	45	16343		0.6	2.0	179.4	8960	75	
710	NMI 560L16A	369	94.7	94.9	0.72	0.67	100		3.9	52	18390		0.7	2.1	218.9	10010	75	
800	NMI 560L16A	368	94.7	95.1	0.74	0.69	110		3.7	52	20753		0.6	1.9	242.5	10670	75	
900	NMI 560L16A	369	95.0	95.2	0.72	0.67	126		3.7	65	23283		0.6	1.9	240.6	10660	75	
1000	NMI 630L16A	371	95.4	95.6	0.73	0.68	137		4.0	70	25771		0.6	2.0	304.7	11360	76	
1120	NMI 630L16A	371	95.5	95.7	0.74	0.68	153		4.0	77	28863		0.6	1.9	332.0	11910	76	
1250	NMI 630L16A	371	95.6	95.8	0.75	0.69	169		4.0	82	32213		0.6	1.9	373.1	12730	76	
1400	NMI 630L16A	371	95.6	95.9	0.76	0.70	187		4.0	88	36076		0.6	1.9	427.8	13760	76	
1500	NMI 630L16A	371	95.8	95.9	0.74	0.68	204		4.4	105	38599		0.7	2.1	482.6	14860	76	

- 电机参数均按照环境温度 -20 摄氏度到 +40 摄氏度；海拔最高 1000 米；电动机单向旋转的条件来计算。
- 所有电动机参数的公差均按 IEC 60034-1 允许的公差范围考虑。
- 变频应用：本目录中的 NMI 电机在选配非驱动端轴承绝缘后适用于风机，水泵类等二次方类负载的变频应用，能够与 ACS 580MV, ACS 800, ACS 880, ACS 1000 以及 ACS 2000sin 等 ABB 变频器实现最佳的参数匹配，从而为客户提供可靠、高效、经济的运行性能。如果使用其他型号的 ABB 变频器或者其他品牌的变频器，不建议直接使用本产品目录，需咨询 ABB 并在其指导下选择合适的产品。

技术数据

10kV IC611

10kV, 50Hz, IC611, IP55, 绝缘等级 F, 温升等级 B

额定功率 kW	电机型号	额定转速 r/min	效率		功率因数		额定电流 A	启动电流	空载电流 A	额定转矩 Nm	启动转矩	最大转矩	转子转动惯量 kgm ²	重量 kg	噪声 (声压级) dB(A)
			100% 负载 %	75% 负载 %	100% 负载 %	75% 负载 %		I_{st}/I_n 启动电流 倍数			T_{st}/T_n 启动转矩 倍数	T_{max}/T_n 最大转矩 倍数			
3000 r/min=2 极															
280	NMI 355L2A	2975	93.5	93.0	0.85	0.80	20	6.9	8	899	0.8	3.5	4.9	2420	87
315	NMI 355L2A	2974	93.8	93.4	0.87	0.83	22	7.0	8	1011	0.8	3.4	5.3	2510	87
355	NMI 355L2A	2971	93.9	93.7	0.88	0.85	25	6.3	8	1141	0.7	3.0	5.3	2510	87
400	NMI 355L2A	2967	93.9	93.9	0.88	0.86	28	5.6	8	1287	0.6	2.7	5.3	2510	87
450	NMI 355L2A	2962	93.8	94.1	0.89	0.87	31	5.0	8	1451	0.5	2.4	5.3	2510	87
500	NMI 400L2A	2978	94.2	93.9	0.88	0.85	35	6.2	11	1603	0.6	3.0	7.2	2940	87
560	NMI 400L2A	2975	94.3	94.1	0.89	0.86	39	5.6	11	1798	0.5	2.7	7.2	2940	87
630	NMI 400L2A	2977	94.5	94.4	0.89	0.87	43	5.8	12	2021	0.6	2.7	7.7	3030	87
710	NMI 400L2A	2978	94.9	94.8	0.90	0.87	48	6.1	13	2277	0.6	2.8	8.3	3150	87
800	NMI 400L2A	2977	95.1	95.1	0.91	0.89	54	5.9	13	2566	0.6	2.7	8.9	3270	87
900	NMI 400L2A	2979	95.4	95.4	0.90	0.88	60	6.4	16	2885	0.7	2.9	9.5	3400	87
1000	NMI 400L2A	2979	95.3	95.3	0.91	0.89	67	6.3	17	3206	0.7	2.9	10.0	3510	87
1100	NMI 400L2A	2979	95.5	95.5	0.91	0.89	73	6.5	18	3526	0.7	3.0	10.6	3630	87
1120	NMI 450L2A	2982	95.4	95.3	0.90	0.88	75	6.1	19	3586	0.5	3.0	14.4	4120	88
1250	NMI 450L2A	2982	95.6	95.6	0.91	0.89	83	6.1	19	4003	0.5	2.9	15.3	4270	88
1400	NMI 450L2A	2981	95.6	95.5	0.91	0.90	92	6.1	21	4484	0.5	2.9	16.2	4420	88
1600	NMI 450L2A	2982	95.9	95.8	0.91	0.89	106	6.4	27	5123	0.5	3.1	18.1	4730	88
1800	NMI 500L2A	2984	95.9	95.8	0.93	0.92	117	6.2	23	5760	0.5	3.0	26.5	5390	89
2000	NMI 500L2A	2982	95.9	95.7	0.92	0.91	131	5.5	25	6405	0.4	2.7	26.5	5490	89
2240	NMI 500L2A	2983	96.1	96.0	0.92	0.90	147	6.0	33	7170	0.5	2.9	28.0	5670	89
2500	NMI 500L2A	2981	96.2	96.1	0.91	0.90	165	6.2	37	8007	0.5	3.0	31.6	6040	89
2800	NMI 560L2A	2981	96.1	95.9	0.92	0.92	183	5.9	35	8969	0.5	2.8	52.9	9490	90
3100	NMI 560L2A	2980	96.1	96.1	0.91	0.90	204	6.0	42	9934	0.6	2.9	56.0	9750	90
3550	NMI 560L2A	2983	96.6	96.5	0.93	0.93	228	5.9	40	11364	0.5	2.8	56.3	10130	90
4000	NMI 560L2A	2985	96.7	96.7	0.94	0.94	255	5.9	39	12797	0.5	2.7	62.9	8400	90
4400	NMI 630L2A	2986	96.1	95.9	0.93	0.92	285	5.9	48	14072	0.5	2.7	116.1	13420	91
4800	NMI 630L2A	2985	96.2	96.1	0.94	0.94	306	5.9	42	15355	0.4	2.8	120.5	10610	91
5300	NMI 630L2A	2986	96.4	96.2	0.94	0.94	339	6.1	51	16947	0.4	2.8	131.4	11480	91
1500 r/min=4 极															
315	NMI 355L4A	1486	93.8	93.3	0.76	0.69	25	7.0	14	2024	1.1	3.7	7.9	2500	81
355	NMI 355L4A	1485	94.0	93.7	0.78	0.72	28	6.6	15	2282	1.1	3.3	7.9	2500	81
400	NMI 355L4A	1485	94.2	93.8	0.78	0.71	32	6.8	17	2572	1.1	3.5	8.4	2590	81
450	NMI 355L4A	1484	94.3	94.1	0.79	0.73	35	6.9	18	2895	1.1	3.5	9.0	2660	81
500	NMI 355L4A	1484	94.4	94.3	0.81	0.75	38	6.5	18	3217	1.1	3.2	9.0	2660	81
560	NMI 400L4A	1487	94.3	94.2	0.85	0.81	40	6.0	15	3597	0.8	2.7	17.0	3170	81
630	NMI 400L4A	1487	94.4	94.3	0.84	0.80	46	6.4	18	4045	0.9	2.9	18.2	3260	81
710	NMI 400L4A	1489	94.8	94.7	0.85	0.80	51	6.4	21	4553	0.9	2.8	18.8	3360	81
800	NMI 400L4A	1489	95.0	95.0	0.86	0.82	57	6.4	21	5132	0.9	2.8	19.9	3480	81
900	NMI 400L4A	1489	95.0	94.9	0.86	0.83	63	6.5	23	5772	0.8	2.9	20.8	3590	81
1000	NMI 400L4A	1489	95.3	95.2	0.85	0.80	72	6.3	28	6413	0.8	2.8	21.8	3710	81
1120	NMI 450L4A	1488	95.0	94.9	0.86	0.82	80	6.0	29	7190	0.7	2.9	27.7	4130	82
1250	NMI 450L4A	1487	95.2	95.2	0.86	0.83	88	6.0	31	8025	0.7	2.9	29.3	4270	82
1400	NMI 450L4A	1488	95.4	95.3	0.85	0.82	99	6.5	37	8987	0.8	3.1	32.7	4560	82
1600	NMI 450L4A	1489	95.8	95.8	0.87	0.84	111	6.2	37	10258	0.7	2.9	35.8	4850	82
1800	NMI 500L4A	1488	95.6	95.6	0.91	0.89	120	6.4	32	11553	0.8	2.9	55.6	5760	84
2000	NMI 500L4A	1488	95.7	95.7	0.89	0.86	136	6.2	42	12834	0.7	2.8	58.4	5930	84
2240	NMI 500L4A	1489	95.9	95.9	0.90	0.88	150	6.0	41	14369	0.7	2.7	60.9	6090	84
2370	NMI 500L4A	1489	96.1	96.1	0.89	0.86	161	6.2	48	15204	0.7	2.8	64.2	6320	84

• 电机参数均按照环境温度 -20 摄氏度到 +40 摄氏度；海拔最高 1000 米；电动机单向旋转的条件来计算。

• 所有电动机参数的公差均按 IEC 60034-1 允许的公差范围考虑。

• 变频应用：本目录中的 NMI 电机在选配非驱动端轴承绝缘后适用于风机、水泵类等二次方类负载的变频应用，能够与 ACS 580MV, ACS 800, ACS 880, ACS 1000 以及 ACS 2000sin 等 ABB 变频器实现最佳的参数匹配，从而为客户提供可靠、高效、经济的运行性能。如果使用其他型号的 ABB 变频器或者其他品牌的变频器，不建议直接使用本产品目录，需咨询 ABB 并在其指导下选择合适的产品。

技术数据

10kV IC611

10kV, 50Hz, IC611, IP55, 绝缘等级 F, 温升等级 B

额定功率 kW	电机型号	额定转速 r/min	效率		功率因数		额定电流 A	启动电流	空载电流 A	额定转矩 Nm	启动转矩	最大转矩	转子转动惯量 kgm ²	重量 kg	噪声 (声压级) dB(A)
			100% 负载 %	75% 负载 %	100% 负载 %	75% 负载 %		I _{st} /I _n 启动电流 倍数			T _{st} /T _n 启动转矩 倍数	T _{max} /T _n 最大转矩 倍数			
2500	NMI 560L4A	1491	95.8	95.7	0.88	0.86	171	6.0	50	16015	0.6	2.8	96.3	8560	86
2800	NMI 560L4A	1491	96.0	95.9	0.89	0.87	190	6.0	52	17937	0.6	2.8	104.5	8990	86
3150	NMI 560L4A	1491	96.1	96.1	0.88	0.86	215	6.0	61	20180	0.6	2.8	108.7	9220	86
3550	NMI 560L4A	1490	96.3	96.3	0.89	0.87	240	6.0	65	22749	0.7	2.8	113.1	9460	86
3900	NMI 560L4A	1491	96.4	96.4	0.89	0.87	263	6.0	71	24986	0.6	2.8	122.1	9920	86
4500	NMI 560L4A	1490	96.7	96.6	0.87	0.85	309	6.1	92	28833	0.7	2.8	129.9	10460	86
5000	NMI 630L4A	1492	96.5	96.5	0.91	0.90	330	5.9	72	31993	0.6	2.6	210.2	12820	87
5600	NMI 630L4A	1493	96.7	96.6	0.88	0.86	380	6.2	103	35811	0.6	2.8	230.5	13650	87
6000	NMI 630L4A	1493	96.8	96.7	0.88	0.87	405	6.2	105	38368	0.6	2.8	244.8	14200	87
1000 r/min=6 极															
450	NMI 400L6A	993	93.9	93.5	0.78	0.72	35	6.0	18	4329	0.9	2.8	19.0	3350	78
500	NMI 400L6A	992	93.9	93.8	0.80	0.75	38	5.5	18	4814	0.8	2.5	19.0	3350	78
560	NMI 400L6A	991	94.4	94.2	0.81	0.76	42	5.5	19	5395	0.8	2.4	20.1	3480	78
630	NMI 400L6A	991	94.4	94.3	0.80	0.74	48	5.5	22	6069	0.9	2.5	20.1	3480	78
710	NMI 450L6A	991	94.5	94.6	0.83	0.79	52	5.7	22	6839	0.7	2.6	31.5	4040	79
800	NMI 450L6A	991	94.7	94.8	0.84	0.81	58	5.4	22	7709	0.7	2.4	33.9	4180	79
900	NMI 450L6A	992	95.1	95.1	0.82	0.77	67	5.6	29	8666	0.7	2.6	35.9	4350	79
1000	NMI 450L6A	991	95.2	95.2	0.82	0.78	74	5.5	31	9633	0.7	2.6	37.5	4480	79
1120	NMI 450L6A	991	95.4	95.5	0.83	0.80	81	5.0	31	10791	0.6	2.3	41.2	4750	79
1250	NMI 500L6A	992	95.4	95.4	0.84	0.79	90	6.3	37	12029	0.9	2.8	64.0	5310	79
1400	NMI 500L6A	993	95.5	95.5	0.82	0.78	103	6.3	44	13469	0.9	2.8	67.9	5480	79
1600	NMI 500L6A	992	95.7	95.7	0.82	0.78	117	5.9	50	15395	0.8	2.6	75.5	5820	79
1700	NMI 500L6A	993	95.7	95.8	0.84	0.80	122	6.2	48	16352	0.8	2.8	83.4	6100	79
1800	NMI 500L6A	993	95.9	95.9	0.84	0.79	130	6.1	52	17318	0.9	2.7	87.8	6330	79
2000	NMI 560L6A	992	95.5	95.6	0.85	0.83	141	5.4	46	19254	0.6	2.4	128.1	8350	82
2240	NMI 560L6A	992	95.8	95.8	0.87	0.84	156	5.6	49	21564	0.7	2.5	140.2	8800	82
2500	NMI 560L6A	993	96.0	96.0	0.86	0.84	174	5.8	57	24043	0.7	2.6	150.0	9190	82
2800	NMI 560L6A	992	96.1	96.1	0.86	0.83	196	6.0	68	26956	0.7	2.8	158.4	9480	82
3150	NMI 560L6A	993	96.4	96.4	0.86	0.83	219	5.9	72	30294	0.7	2.6	166.5	9910	82
3550	NMI 630L6A	995	96.5	96.4	0.85	0.82	251	5.6	86	34078	0.6	2.5	245.1	12070	83
4000	NMI 630L6A	995	96.6	96.5	0.84	0.81	283	5.9	100	38387	0.6	2.6	272.2	12830	83
4500	NMI 630L6A	995	96.7	96.7	0.84	0.81	319	5.9	113	43191	0.6	2.6	290.2	13440	83
4900	NMI 630L6A	995	96.8	96.8	0.84	0.80	349	6.0	127	47025	0.7	2.6	308.3	13970	83
750 r/min=8 极															
450	NMI 450L8A	744	94.2	94.3	0.82	0.77	34	5.4	14	5776	0.8	2.4	41.3	3980	77
500	NMI 450L8A	744	94.5	94.5	0.81	0.76	38	5.8	17	6414	0.8	2.5	44.1	4120	77
560	NMI 450L8A	745	94.7	94.5	0.79	0.73	43	6.3	22	7179	1.0	2.7	46.9	4250	77
630	NMI 450L8A	745	94.7	94.6	0.80	0.74	48	6.2	23	8078	1.0	2.7	49.8	4350	77
710	NMI 450L8A	745	94.8	94.8	0.80	0.74	54	6.2	26	9105	1.0	2.6	52.6	4480	77
800	NMI 500L8A	743	94.6	94.7	0.80	0.75	61	5.5	28	10278	0.9	2.5	66.6	5420	77
900	NMI 500L8A	744	94.7	94.7	0.78	0.72	70	5.7	35	11559	0.9	2.6	66.6	5430	77
1000	NMI 500L8A	744	95.1	94.9	0.78	0.71	78	6.3	40	12831	1.0	2.9	78.7	5930	77
1120	NMI 500L8A	744	95.2	95.0	0.76	0.69	90	6.4	49	14366	1.1	3.1	82.7	6110	77
1250	NMI 500L8A	744	95.4	95.4	0.81	0.77	93	5.3	40	16053	0.8	2.4	92.2	6460	77
1400	NMI 560L8A	741	94.8	95.1	0.85	0.84	100	4.1	28	18044	0.6	1.8	145.9	8590	80
1600	NMI 560L8A	741	94.9	95.3	0.85	0.84	115	4.0	31	20626	0.6	1.7	158.7	9020	80
1800	NMI 560L8A	743	95.5	95.6	0.85	0.83	128	4.8	42	23119	0.5	2.1	161.9	9210	80
2000	NMI 560L8A	744	95.6	95.7	0.84	0.82	144	4.8	47	25680	0.6	2.1	180.3	9830	80
2240	NMI 560L8A	743	95.9	95.8	0.83	0.80	162	5.7	63	28780	0.8	2.6	189.0	10190	80

• 电机参数均按照环境温度 -20 摄氏度到 +40 摄氏度；海拔最高 1000 米；电动机单向旋转的条件来计算。
 • 所有电动机参数的容差均按 IEC 60034-1 允许的容差范围考虑。
 • 变频应用：本目录中的 NMI 电机在选配非驱动端轴承绝缘后适用于风机、水泵类等二次方类负载的变频应用，能够与 ACS 580MV, ACS 800, ACS 880, ACS 1000 以及 ACS 2000sin 等 ABB 变频器实现最佳的参数匹配，从而为客户提供可靠、高效、经济的运行性能。如果使用其他型号的 ABB 变频器或者其他品牌的变频器，不建议直接使用本产品目录，需咨询 ABB 并在其指导下选择合适的产品。

技术数据

10kV IC611

10kV, 50Hz, IC611, IP55, 绝缘等级 F, 温升等级 B

额定功率	电机型号	额定转速	效率		功率因数		额定电流	启动电流		空载电流	额定转矩	启动转矩	最大转矩	转子转动惯量	重量	噪声 (声压级)
			100% 负载	75% 负载	100% 负载	75% 负载		额定转矩	最大转矩							
kW		r/min	%	%	%	%	A	I_{st}/I_n 启动电流倍数		A	Nm	T_{st}/T_n 启动转矩倍数	T_{max}/T_n 最大转矩倍数	kgm ²	kg	dB(A)
2500	NMI 630L8A	745	96.2	96.3	0.85	0.83	176	5.3	58	32028	0.6	2.2	261.4	12090	81	
2800	NMI 630L8A	745	96.3	96.4	0.85	0.83	197	5.1	61	35879	0.6	2.1	280.9	12620	81	
3150	NMI 630L8A	746	96.5	96.5	0.84	0.81	224	5.9	81	40328	0.7	2.5	310.2	13430	81	
3550	NMI 630L8A	746	96.5	96.4	0.83	0.79	255	5.9	98	45431	0.7	2.5	349.8	14450	81	
600 r/min=10 极																
355	NMI 450L10A	595	93.0	92.8	0.75	0.67	30	5.9	17	5693	1.0	2.9	44.5	4070	75	
400	NMI 450L10A	595	93.3	93.2	0.76	0.69	33	5.8	18	6417	1.0	2.7	47.4	4200	75	
450	NMI 450L10A	595	93.5	93.5	0.77	0.70	36	5.7	20	7221	0.9	2.7	50.3	4330	75	
500	NMI 500L10A	594	93.9	94.0	0.77	0.72	40	4.6	19	8037	0.7	2.2	63.1	5260	75	
560	NMI 500L10A	593	93.8	94.1	0.79	0.74	44	4.2	19	9014	0.6	2.0	63.1	5260	75	
630	NMI 500L10A	594	94.2	94.2	0.76	0.71	51	4.6	25	10129	0.7	2.2	67.1	5430	75	
710	NMI 500L10A	594	94.3	94.4	0.77	0.71	57	4.5	28	11417	0.7	2.2	71.1	5590	75	
800	NMI 500L10A	594	94.7	94.6	0.76	0.70	64	4.9	33	12852	0.8	2.3	83.3	6090	75	
900	NMI 560L10A	595	95.0	94.9	0.83	0.79	66	5.9	27	14447	0.9	2.6	170.1	8560	77	
1000	NMI 560L10A	595	94.9	94.9	0.83	0.79	73	5.9	29	16059	1.0	2.5	177.9	8740	77	
1120	NMI 560L10A	592	94.5	94.9	0.85	0.83	80	4.9	27	18068	0.8	2.2	189.6	8980	77	
1250	NMI 560L10A	594	95.0	95.2	0.84	0.81	90	5.6	34	20088	0.9	2.4	193.6	9180	77	
1400	NMI 560L10A	596	95.3	95.3	0.77	0.72	110	4.6	51	22438	0.5	2.1	193.5	9330	77	
1600	NMI 560L10A	596	95.6	95.5	0.80	0.75	121	5.9	55	25650	0.9	2.5	210.9	9800	77	
1800	NMI 630L10A	596	95.9	95.9	0.83	0.78	131	5.7	53	28820	0.7	2.4	292.8	11760	78	
2000	NMI 630L10A	596	96.0	96.1	0.83	0.80	144	5.6	56	32029	0.7	2.4	316.3	12290	78	
2240	NMI 630L10A	596	96.1	96.2	0.84	0.80	161	5.5	60	35877	0.7	2.3	339.8	12820	78	
2500	NMI 630L10A	597	96.3	96.3	0.83	0.78	181	6.1	74	40011	0.8	2.6	398.5	14140	78	
500 r/min=12 极																
355	NMI 500L12A	494	92.7	92.6	0.71	0.65	31	4.1	17	6859	0.6	2.2	63.7	5240	74	
400	NMI 500L12A	494	92.8	92.7	0.71	0.64	35	4.0	20	7730	0.6	2.2	63.7	5250	74	
450	NMI 500L12A	494	93.0	93.0	0.72	0.66	39	3.9	21	8703	0.6	2.0	67.8	5420	74	
500	NMI 500L12A	494	93.2	93.0	0.70	0.63	44	4.2	26	9671	0.7	2.3	72.8	5600	74	
560	NMI 500L12A	495	93.5	93.2	0.68	0.61	50	4.4	31	10807	0.8	2.3	80.5	5930	74	
630	NMI 560L12A	495	94.3	94.3	0.78	0.71	50	5.5	26	12164	0.9	2.7	156.9	8160	76	
710	NMI 560L12A	494	93.9	94.1	0.79	0.74	55	5.2	26	13723	0.9	2.5	164.9	8330	76	
800	NMI 560L12A	494	94.2	94.3	0.78	0.72	63	5.4	32	15453	0.9	2.6	172.9	8550	76	
900	NMI 560L12A	495	94.5	94.5	0.77	0.70	72	5.5	38	17367	1.0	2.7	187.9	8980	76	
1000	NMI 560L12A	494	94.4	94.6	0.79	0.73	78	5.0	38	19321	0.9	2.4	187.9	8980	76	
1120	NMI 560L12A	497	95.0	94.7	0.70	0.62	98	5.8	61	21518	1.0	2.8	201.2	9540	76	
1250	NMI 560L12A	497	95.2	95.0	0.71	0.64	106	5.5	63	24033	0.9	2.5	201.2	9560	76	
1400	NMI 630L12A	496	95.3	95.4	0.80	0.75	105	5.6	47	26944	0.9	2.4	315.4	11490	77	
1600	NMI 630L12A	496	95.3	95.5	0.82	0.78	118	5.5	48	30799	0.8	2.3	372.5	12530	77	
1800	NMI 630L12A	496	95.7	95.8	0.82	0.78	132	5.6	55	34645	0.9	2.4	410.5	13350	77	
1950	NMI 630L12A	496	95.8	95.9	0.82	0.77	143	5.7	60	37523	0.9	2.4	451.2	14140	77	
429 r/min=14 极																
280	NMI 500L14A	423	93.6	93.6	0.72	0.66	24	3.9	13	6316	0.6	2.0	78.7	5890	73	
315	NMI 500L14A	423	93.7	93.7	0.72	0.66	27	3.9	14	7108	0.6	2.1	78.7	5900	73	
355	NMI 500L14A	423	93.9	93.9	0.72	0.66	30	3.9	16	8010	0.6	2.1	86.6	6230	73	
400	NMI 500L14A	423	94.0	94.0	0.71	0.65	35	3.9	19	9026	0.6	2.1	86.6	6240	73	
450	NMI 500L14A	423	94.0	94.0	0.70	0.63	40	3.9	22	10154	0.6	2.0	86.6	6250	73	
500	NMI 500L14A	423	94.0	94.0	0.68	0.60	45	3.9	27	11278	0.6	2.0	86.6	6260	73	
560	NMI 560L14A	422	94.4	94.6	0.74	0.68	46	4.3	24	12667	0.6	2.2	172.0	8660	75	
630	NMI 560L14A	422	94.5	94.7	0.75	0.69	52	4.1	26	14259	0.6	2.1	179.9	8880	75	

- 电机参数均按照环境温度 -20 摄氏度到 +40 摄氏度；海拔最高 1000 米；电动机单向旋转的条件来计算。
- 所有电动机参数的容差均按 IEC 60034-1 允许的容差范围考虑。
- 变频器应用：本目录中的 NMI 电机在选配非驱动端轴承绝缘后适用于风机、水泵类等二次方类负载的变频应用，能够与 ACS 580MV, ACS 800, ACS 880, ACS 1000 以及 ACS 2000sin 等 ABB 变频器实现最佳的参数匹配，从而为客户提供可靠、高效、经济的运行性能。如果使用其他型号的 ABB 变频器或者其他品牌的变频器，不建议直接使用本产品目录，需咨询 ABB 并在其指导下选择合适的产品。

技术数据

10kV IC611

10kV, 50Hz, IC611, IP55, 绝缘等级 F, 温升等级 B																		
额定功率	电机型号	额定转速	效率		功率因数		额定电流	启动电流		空载电流	额定转矩	启动转矩		最大转矩		转子转动惯量	重量	噪声 (声压级)
			100% 负载	75% 负载	100% 负载	75% 负载		I_{st}/I_n	启动电流倍数			T_{st}/T_n	启动转矩倍数	T_{max}/T_n	最大转矩倍数			
kW		r/min	%	%	%	%	A		倍数	A	Nm		倍数	倍数	kgm ²	kg	dB(A)	
710	NMI 560L14A	422	94.5	94.8	0.75	0.69	58	4.1	29	16076	0.6	2.1	187.8	9100	75			
800	NMI 560L14A	422	94.6	94.9	0.75	0.69	65	4.0	33	18117	0.6	2.0	195.7	9320	75			
900	NMI 560L14A	421	94.7	95.0	0.75	0.70	73	3.9	35	20394	0.6	2.0	211.6	9760	75			
1000	NMI 630L14A	423	95.0	95.4	0.77	0.73	78	4.1	34	22594	0.6	2.0	295.0	11140	76			
1120	NMI 630L14A	423	95.1	95.5	0.77	0.73	88	4.2	39	25302	0.6	2.0	308.9	11420	76			
1250	NMI 630L14A	423	95.4	95.7	0.78	0.73	97	4.4	44	28206	0.7	2.1	378.7	12780	76			
1400	NMI 630L14A	423	95.6	95.8	0.78	0.73	109	4.5	48	31587	0.7	2.1	420.5	13600	76			
1600	NMI 630L14A	423	95.7	95.9	0.77	0.72	125	4.6	57	36084	0.7	2.2	462.4	14420	76			
375 r/min=16 极																		
250	NMI 500L16A	370	92.8	92.7	0.68	0.61	23	3.8	13	6461	0.7	2.1	87.7	6200	73			
280	NMI 500L16A	370	92.9	92.8	0.68	0.61	26	3.8	15	7236	0.7	2.1	87.7	6210	73			
315	NMI 500L16A	369	92.9	92.8	0.67	0.60	29	3.7	18	8141	0.7	2.1	87.7	6220	73			
355	NMI 500L16A	370	93.0	92.8	0.66	0.58	34	3.7	21	9174	0.7	2.1	87.7	6230	73			
400	NMI 500L16A	370	93.0	92.8	0.64	0.56	39	3.7	25	10336	0.7	2.1	87.7	6230	73			
450	NMI 560L16A	370	93.7	93.9	0.71	0.65	39	3.8	22	11624	0.6	2.0	161.1	8390	75			
500	NMI 560L16A	369	93.8	94.0	0.72	0.66	43	3.7	23	12923	0.6	2.0	168.8	8600	75			
560	NMI 560L16A	369	93.8	94.2	0.72	0.66	48	3.7	25	14481	0.6	1.9	176.6	8820	75			
630	NMI 560L16A	369	94.2	94.5	0.73	0.68	53	3.7	27	16287	0.6	1.9	207.5	9680	75			
710	NMI 560L16A	369	94.3	94.6	0.72	0.67	60	3.7	31	18352	0.6	1.9	215.2	9900	75			
800	NMI 560L16A	370	94.5	94.7	0.71	0.65	69	3.7	37	20650	0.6	1.9	221.5	10110	75			
900	NMI 630L16A	370	94.6	94.8	0.72	0.65	77	4.3	42	23234	0.7	2.2	325.6	11670	76			
1000	NMI 630L16A	370	94.8	94.9	0.72	0.65	85	4.3	47	25810	0.7	2.2	353.8	12220	76			
1120	NMI 630L16A	370	94.9	95.1	0.72	0.66	94	4.3	51	28907	0.7	2.2	396.0	13040	76			
1250	NMI 630L16A	370	95.1	95.2	0.73	0.67	104	4.4	55	32254	0.7	2.2	452.4	14130	76			

- 电机参数均按照环境温度 -20 摄氏度到 +40 摄氏度；海拔最高 1000 米；电动机单向旋转的条件来计算。
- 所有电动机参数的容差均按 IEC 60034-1 允许的容差范围考虑。
- 变频应用：本目录中的 NMI 电机在选配非驱动端轴承绝缘后适用于风机，水泵类等二次方类负载的变频应用，能够与 ACS 580MV, ACS 800, ACS 880, ACS 1000 以及 ACS 2000sin 等 ABB 变频器实现最佳的参数匹配，从而为客户提供可靠、高效、经济的运行性能。如果使用其他型号的 ABB 变频器或者其他品牌的变频器，不建议直接使用本产品目录，需咨询 ABB 并在其指导下选择合适的产品。

技术数据

6kV IC81W

6kV, 50Hz, IC81W, IP55, 绝缘等级 F, 温升等级 B

额定功率 kW	电机型号	额定转速 r/min	效率		功率因数		额定电流 A	启动电流	空载电流 A	额定转矩 Nm	启动转矩	最大转矩	转子转动惯量 kgm ²	重量 kg	噪声 (声压级) dB(A)
			100% 负载 %	75% 负载 %	100% 负载 %	75% 负载 %		I_{st}/I_n 启动电流 倍数			T_{st}/T_n 启动转矩 倍数	T_{max}/T_n 最大转矩 倍数			
3000 r/min=2 极															
250	NMI 355L2L	2976	94.2	94.1	0.91	0.89	28	6.6	7	802	0.7	3.1	4.2	2310	76
280	NMI 355L2L	2972	94.2	94.2	0.91	0.90	31	5.9	7	900	0.6	2.8	4.2	2310	76
315	NMI 355L2L	2969	94.1	94.3	0.92	0.91	35	5.2	7	1013	0.5	2.4	4.2	2310	76
355	NMI 355L2L	2971	94.1	94.4	0.91	0.90	40	5.4	9	1141	0.5	2.5	4.2	2300	76
400	NMI 355L2L	2971	94.2	94.6	0.90	0.89	45	5.3	10	1286	0.5	2.5	4.2	2310	76
450	NMI 355L2L	2970	94.3	94.7	0.90	0.88	51	5.3	13	1447	0.5	2.5	4.2	2310	76
500	NMI 355L2L	2964	94.3	94.9	0.91	0.90	56	4.7	11	1611	0.5	2.2	4.2	2320	76
560	NMI 355L2L	2970	94.9	95.2	0.90	0.89	63	5.5	16	1800	0.6	2.6	4.6	2410	76
630	NMI 355L2L	2972	95.2	95.6	0.90	0.89	71	5.9	18	2024	0.7	2.8	4.9	2510	76
710	NMI 355L2L	2972	95.4	95.7	0.91	0.89	79	5.9	19	2282	0.7	2.8	5.3	2600	76
800	NMI 355L2L	2972	95.5	95.8	0.91	0.89	89	6.0	21	2570	0.7	2.8	5.7	2700	76
900	NMI 355L2L	2966	95.3	95.8	0.92	0.92	99	5.1	17	2897	0.6	2.4	6.1	2790	76
1000	NMI 400L2L	2971	95.5	95.9	0.91	0.91	110	4.8	19	3214	0.5	2.2	9.4	3130	76
1120	NMI 400L2L	2972	95.7	96.1	0.92	0.91	123	5.0	21	3599	0.5	2.3	10.1	3250	76
1250	NMI 400L2L	2973	95.9	96.2	0.92	0.91	137	5.3	25	4015	0.6	2.4	10.9	3370	76
1400	NMI 400L2L	2974	96.1	96.4	0.92	0.92	152	5.6	25	4495	0.6	2.5	12.3	3600	76
1600	NMI 400L2L	2977	96.3	96.6	0.92	0.91	174	6.2	35	5133	0.7	2.8	13.0	3720	76
1700	NMI 400L2L	2975	96.2	96.5	0.92	0.91	185	5.8	35	5457	0.7	2.6	13.0	3720	76
1800	NMI 450L2L	2974	96.2	96.5	0.91	0.91	198	5.4	38	5779	0.5	2.6	14.7	4220	77
2000	NMI 450L2L	2974	96.2	96.5	0.90	0.90	221	5.3	43	6421	0.5	2.6	15.6	4370	77
2240	NMI 450L2L	2973	96.3	96.6	0.90	0.91	247	4.8	43	7195	0.4	2.3	17.4	4690	77
2500	NMI 500L2L	2978	96.4	96.6	0.92	0.92	270	5.5	49	8015	0.4	2.7	25.9	5350	77
2800	NMI 500L2L	2980	96.6	96.7	0.92	0.92	303	5.8	60	8974	0.5	2.8	27.5	5540	77
3150	NMI 500L2L	2981	96.7	96.9	0.92	0.91	342	5.9	68	10091	0.5	2.8	30.3	5900	77
3550	NMI 500L2L	2979	96.7	96.9	0.92	0.92	384	5.9	68	11378	0.5	2.8	35.0	6440	77
3780	NMI 500L2L	2977	96.7	96.9	0.93	0.93	404	5.4	62	12124	0.5	2.5	35.4	6490	77
4000	NMI 560L2L	2981	96.7	96.8	0.92	0.92	431	5.2	78	12814	0.4	2.5	53.2	9090	78
4500	NMI 560L2L	2981	96.9	97.0	0.93	0.92	482	5.7	87	14417	0.4	2.8	58.5	9620	78
5000	NMI 560L2L	2979	96.8	97.0	0.93	0.93	534	5.0	76	16030	0.4	2.4	60.5	9860	78
5600	NMI 560L2L	2979	97.0	97.2	0.93	0.93	597	5.2	89	17953	0.5	2.5	62.9	10140	78
6100	NMI 560L2L	2980	97.2	97.4	0.93	0.94	647	5.0	83	19549	0.4	2.3	63.4	10540	78
6300	NMI 630L2L	2982	96.8	96.9	0.94	0.95	664	5.5	74	20174	0.4	2.6	109.3	12410	79
7100	NMI 630L2L	2982	96.9	96.9	0.93	0.93	758	5.6	128	22737	0.4	2.7	125.1	13380	79
8000	NMI 630L2L	2980	96.9	97.0	0.93	0.93	856	5.1	131	25633	0.4	2.5	129.5	13660	79
1500 r/min=4 极															
250	NMI 355L4L	1483	94.3	94.7	0.88	0.86	29	5.4	9	1610	0.8	2.4	6.5	2310	74
280	NMI 355L4L	1481	94.4	94.7	0.88	0.85	33	6.0	11	1805	1.0	2.7	6.6	2320	74
315	NMI 355L4L	1483	94.4	94.9	0.87	0.84	37	5.4	12	2029	0.8	2.4	6.5	2310	74
355	NMI 355L4L	1480	94.2	94.8	0.88	0.86	41	4.8	12	2290	0.7	2.1	6.5	2310	74
400	NMI 355L4L	1478	94.3	94.8	0.87	0.84	47	5.4	15	2584	0.9	2.5	6.6	2320	74
450	NMI 355L4L	1480	94.6	95.1	0.87	0.84	53	5.9	18	2904	1.0	2.7	7.2	2400	74
500	NMI 355L4L	1479	94.7	95.2	0.88	0.85	58	5.8	19	3229	1.0	2.7	7.7	2490	74
560	NMI 355L4L	1478	94.8	95.4	0.89	0.86	64	5.7	20	3618	1.0	2.6	8.3	2590	74
630	NMI 355L4L	1478	94.9	95.4	0.89	0.87	72	5.7	22	4071	1.0	2.6	8.8	2680	74
710	NMI 355L4L	1478	95.0	95.5	0.89	0.86	81	5.8	24	4588	1.1	2.6	9.4	2770	74
800	NMI 400L4L	1483	95.3	95.7	0.88	0.87	91	5.1	25	5152	0.6	2.3	14.0	3000	74
900	NMI 400L4L	1484	95.4	95.8	0.87	0.84	105	5.3	34	5793	0.7	2.5	14.0	3000	74
1000	NMI 400L4L	1484	95.6	95.9	0.87	0.85	116	5.5	37	6435	0.7	2.5	15.1	3120	74

• 电机参数均按照环境温度 -20 摄氏度到 +40 摄氏度；海拔最高 1000 米；电动机单向旋转的条件来计算。
 • 所有电动机参数的公差均按 IEC 60034-1 允许的公差范围考虑。
 • 变频应用：本目录中的 NMI 电机在选配非驱动端轴承绝缘后适用于风机、水泵类等二次方类负载的变频应用，能够与 ACS 580MV, ACS 800, ACS 880, ACS 1000 以及 ACS 2000sin 等 ABB 变频器实现最佳的参数匹配，从而为客户提供可靠、高效、经济的运行性能。如果使用其他型号的 ABB 变频器或者其他品牌的变频器，不建议直接使用本产品目录，需咨询 ABB 并在其指导下选择合适的产品。

技术数据

6kV IC81W

6kV, 50Hz, IC81W, IP55, 绝缘等级 F, 温升等级 B

额定功率 kW	电机型号	额定转速 r/min	效率		功率因数		额定电流 A	启动电流	空载电流 A	额定转矩 Nm	启动转矩	最大转矩	转子转动惯量 kgm ²	重量 kg	噪声 (声压级) dB(A)
			100% 负载 %	75% 负载 %	100% 负载 %	75% 负载 %		I _{st} /I _n 启动电流 倍数			T _{st} /T _n 启动转矩 倍数	T _{max} /T _n 最大转矩 倍数			
1120	NMI 400L4L	1484	95.8	96.1	0.87	0.84	129	5.7	43	7205	0.8	2.6	16.2	3240	74
1250	NMI 400L4L	1485	96.0	96.3	0.88	0.86	142	5.9	42	8041	0.8	2.6	18.4	3470	74
1400	NMI 400L4L	1486	96.1	96.3	0.86	0.83	162	6.4	57	8997	0.9	2.9	19.5	3580	74
1500	NMI 400L4L	1484	96.0	96.4	0.89	0.87	169	5.8	47	9651	0.8	2.5	20.6	3700	74
1600	NMI 450L4L	1486	95.9	96.1	0.87	0.85	184	5.8	57	10279	0.7	2.7	33.3	4320	75
1700	NMI 450L4L	1487	95.9	96.1	0.87	0.85	195	6.1	62	10918	0.7	2.8	35.3	4420	75
1800	NMI 450L4L	1487	96.0	96.2	0.89	0.87	203	5.5	55	11559	0.6	2.5	36.6	4550	75
2000	NMI 450L4L	1486	96.1	96.3	0.89	0.87	226	6.0	64	12851	0.7	2.7	39.2	4730	75
2240	NMI 450L4L	1484	96.1	96.4	0.89	0.88	252	5.3	61	14412	0.6	2.4	43.4	5020	75
2340	NMI 450L4L	1487	96.3	96.6	0.88	0.87	266	5.1	69	15026	0.6	2.3	42.7	5010	75
2500	NMI 500L4L	1484	96.0	96.3	0.90	0.88	280	5.2	69	16092	0.6	2.4	50.9	5540	75
2800	NMI 500L4L	1484	96.2	96.4	0.89	0.87	315	5.5	84	18015	0.7	2.6	54.0	5720	75
3150	NMI 500L4L	1485	96.3	96.6	0.89	0.87	353	6.0	97	20254	0.8	2.8	60.1	6060	75
3550	NMI 500L4L	1485	96.5	96.8	0.89	0.88	397	5.5	101	22823	0.7	2.5	68.5	6600	75
4000	NMI 560L4L	1487	96.4	96.7	0.90	0.90	443	4.9	93	25683	0.5	2.3	100.9	8310	77
4500	NMI 560L4L	1490	96.7	96.9	0.90	0.89	499	5.4	115	28848	0.6	2.5	113.0	8970	77
5000	NMI 560L4L	1490	96.8	97.1	0.90	0.89	552	5.5	125	32051	0.6	2.5	122.1	9420	77
5600	NMI 560L4L	1489	96.9	97.1	0.90	0.89	615	5.9	139	35914	0.6	2.7	133.2	9860	77
6000	NMI 560L4L	1489	97.1	97.3	0.91	0.90	656	6.1	147	38489	0.7	2.8	134.8	10020	77
6300	NMI 630L4L	1490	96.9	97.1	0.90	0.89	694	5.5	151	40376	0.5	2.6	193.8	11820	78
7100	NMI 630L4L	1491	97.0	97.2	0.89	0.88	791	5.2	174	45480	0.5	2.4	212.2	12580	78
8000	NMI 630L4L	1492	97.1	97.3	0.89	0.89	886	5.5	195	51205	0.5	2.5	238.0	13680	78
1000 r/min=6 极															
250	NMI 355L6L	989	93.8	93.7	0.79	0.73	33	6.2	17	2414	1.2	2.9	8.7	2290	73
280	NMI 355L6L	987	93.7	93.9	0.81	0.75	36	5.6	17	2708	1.1	2.5	8.7	2290	73
315	NMI 355L6L	988	94.0	94.2	0.81	0.75	40	6.0	19	3045	1.2	2.7	9.5	2370	73
355	NMI 355L6L	986	93.9	94.2	0.82	0.78	44	5.4	19	3438	1.1	2.4	9.5	2370	73
400	NMI 355L6L	986	94.2	94.6	0.84	0.80	49	5.4	19	3874	1.1	2.3	11.1	2550	73
450	NMI 355L6L	988	94.4	94.6	0.82	0.77	56	6.1	25	4351	1.3	2.7	11.9	2630	73
500	NMI 355L6L	984	94.5	94.8	0.82	0.79	62	4.7	24	4850	0.9	2.1	11.1	2580	73
560	NMI 355L6L	986	94.8	94.9	0.82	0.78	70	5.1	29	5424	1.0	2.3	12.7	2760	73
630	NMI 400L6L	987	94.8	95.1	0.85	0.82	75	5.1	26	6093	0.7	2.3	19.0	3110	73
710	NMI 400L6L	987	94.9	95.2	0.86	0.83	84	5.0	28	6868	0.7	2.3	20.4	3210	73
800	NMI 400L6L	987	95.1	95.4	0.85	0.82	95	5.3	33	7737	0.8	2.4	21.7	3330	73
900	NMI 400L6L	988	95.2	95.5	0.84	0.81	108	5.5	40	8701	0.9	2.5	23.0	3440	73
1000	NMI 400L6L	988	95.4	95.6	0.85	0.81	119	5.6	44	9665	0.9	2.6	25.7	3660	73
1120	NMI 450L6L	989	95.5	95.9	0.85	0.83	132	5.1	43	10809	0.7	2.2	36.7	4050	74
1250	NMI 450L6L	990	95.7	96.0	0.86	0.84	146	5.2	45	12063	0.7	2.2	41.6	4320	74
1400	NMI 450L6L	991	95.8	96.0	0.84	0.80	168	6.2	65	13486	0.9	2.7	46.6	4570	74
1600	NMI 450L6L	991	96.0	96.2	0.85	0.82	188	6.1	68	15418	0.9	2.7	51.4	4850	74
1700	NMI 450L6L	990	96.0	96.2	0.84	0.81	203	5.4	73	16395	0.8	2.4	51.3	4890	74
1800	NMI 500L6L	991	96.0	96.2	0.84	0.81	214	5.5	80	17350	0.9	2.4	62.9	5340	74
2000	NMI 500L6L	990	96.0	96.3	0.84	0.81	238	5.7	89	19286	0.9	2.6	67.6	5520	74
2240	NMI 500L6L	990	96.1	96.4	0.85	0.81	265	5.6	95	21602	0.9	2.5	75.6	5880	74
2500	NMI 500L6L	990	96.3	96.6	0.87	0.85	288	5.3	88	24113	0.8	2.3	87.0	6390	74
2600	NMI 500L6L	991	96.3	96.6	0.85	0.82	306	5.3	104	25057	0.8	2.3	91.9	6550	74
2800	NMI 560L6L	991	96.2	96.5	0.87	0.86	322	4.5	83	26986	0.5	2.0	116.6	7840	76
3150	NMI 560L6L	991	96.3	96.7	0.87	0.86	361	4.7	95	30348	0.6	2.1	128.0	8270	76
3550	NMI 560L6L	993	96.7	96.9	0.87	0.85	406	5.2	115	34149	0.6	2.3	148.8	9120	76

• 电机参数均按照环境温度 -20 摄氏度到 +40 摄氏度；海拔最高 1000 米；电动机单向旋转的条件来计算。
• 所有电动机参数的公差均按 IEC 60034-1 允许的公差范围考虑。
• 变频应用：本目录中的 NMI 电机在选配非驱动端轴承绝缘后适用于风机、水泵类等二次方类负载的变频应用，能够与 ACS 580MV, ACS 800, ACS 880, ACS 1000 以及 ACS 2000sin 等 ABB 变频器实现最佳的参数匹配，从而为客户提供可靠、高效、经济的运行性能。如果使用其他型号的 ABB 变频器或者其他品牌的变频器，不建议直接使用本产品目录，需咨询 ABB 并在其指导下选择合适的产品。

技术数据

6kV IC81W

6kV, 50Hz, IC81W, IP55, 绝缘等级 F, 温升等级 B

额定功率 kW	电机型号	额定转速 r/min	效率		功率因数		额定电流 A	启动电流	空载电流 A	额定转矩 Nm	启动转矩	最大转矩	转子转动惯量 kgm ²	重量 kg	噪声 (声压级) dB(A)
			100% 负载 %	75% 负载 %	100% 负载 %	75% 负载 %		额定电流 I _{st} /I _n 启动电流 倍数			T _{st} /T _n 启动转矩 倍数	T _{max} /T _n 最大转矩 倍数			
4000	NMI 560L6L	992	96.7	96.9	0.87	0.86	456	5.4	128	38496	0.7	2.4	162.2	9570	76
4300	NMI 560L6L	992	96.7	96.9	0.88	0.86	486	5.7	134	41411	0.7	2.6	176.3	10010	76
4500	NMI 560L6L	991	96.8	97.1	0.89	0.87	505	5.5	131	43367	0.8	2.4	176.1	10170	76
5000	NMI 630L6L	994	96.9	97.1	0.87	0.85	572	5.3	163	48048	0.6	2.3	253.7	12030	77
5600	NMI 630L6L	994	97.0	97.2	0.87	0.85	642	5.6	190	53797	0.6	2.4	281.0	12840	77
6300	NMI 630L6L	993	97.0	97.3	0.88	0.86	714	5.1	184	60558	0.6	2.2	299.2	13400	77
6700	NMI 630L6L	994	97.1	97.3	0.86	0.85	768	5.6	226	64364	0.6	2.5	317.3	13920	77
750 r/min=8 极															
250	NMI 355L8L	741	93.0	93.3	0.74	0.67	35	4.4	19	3223	0.8	2.0	9.3	2350	73
280	NMI 355L8L	740	93.2	93.6	0.76	0.70	38	4.2	19	3613	0.8	1.9	10.0	2440	73
315	NMI 355L8L	741	93.6	94.0	0.76	0.71	43	4.4	21	4062	0.8	2.0	11.6	2610	73
345	NMI 355L8L	741	93.8	94.1	0.76	0.70	47	4.4	23	4448	0.8	2.0	12.4	2700	73
380	NMI 355L8L	740	94.2	94.5	0.76	0.71	51	4.1	24	4906	0.8	1.9	12.4	2720	73
400	NMI 400L8L	743	94.5	94.7	0.81	0.76	50	5.4	23	5144	0.9	2.4	21.5	2970	73
450	NMI 400L8L	742	94.6	94.8	0.81	0.77	56	5.4	24	5788	0.9	2.3	23.2	3070	73
500	NMI 400L8L	743	94.7	94.9	0.81	0.77	62	5.5	27	6430	0.9	2.4	24.8	3180	73
560	NMI 400L8L	743	94.9	95.0	0.81	0.75	71	5.6	32	7200	1.0	2.4	26.5	3290	73
630	NMI 400L8L	743	95.0	95.1	0.79	0.73	81	5.9	40	8095	1.0	2.6	28.2	3390	73
710	NMI 400L8L	743	95.1	95.2	0.79	0.73	91	6.0	45	9127	1.2	2.7	29.9	3490	73
800	NMI 400L8L	743	95.3	95.4	0.79	0.73	102	5.9	49	10288	1.1	2.6	31.5	3620	73
900	NMI 450L8L	742	95.4	95.8	0.83	0.79	110	5.2	42	11576	0.9	2.2	44.8	4150	73
1000	NMI 450L8L	743	95.6	95.9	0.83	0.79	121	5.5	47	12856	0.9	2.2	50.5	4420	73
1120	NMI 450L8L	743	95.8	96.0	0.82	0.77	138	6.0	58	14385	1.1	2.5	56.2	4680	73
1250	NMI 450L8L	744	95.8	96.0	0.81	0.76	156	6.0	70	16053	1.1	2.5	59.0	4810	73
1400	NMI 500L8L	742	95.8	96.0	0.82	0.78	172	5.0	67	18012	0.8	2.2	76.3	5860	73
1600	NMI 500L8L	743	95.9	96.0	0.81	0.77	198	5.3	83	20567	0.9	2.4	88.4	6350	73
1800	NMI 500L8L	743	96.0	96.0	0.81	0.76	224	5.0	93	23138	0.8	2.2	96.3	6700	73
2000	NMI 560L8L	742	95.7	96.1	0.85	0.84	236	4.3	66	25732	0.5	1.9	143.9	8390	75
2240	NMI 560L8L	742	95.8	96.2	0.85	0.84	264	4.3	74	28814	0.5	1.9	156.5	8820	75
2500	NMI 560L8L	744	96.1	96.3	0.84	0.82	298	4.6	93	32108	0.5	2.0	167.1	9240	75
2800	NMI 560L8L	744	96.2	96.4	0.85	0.83	331	4.7	105	35956	0.6	2.1	192.0	10110	75
3150	NMI 560L8L	743	96.5	96.6	0.84	0.82	374	4.8	123	40468	0.6	2.1	185.2	10010	75
3550	NMI 630L8L	745	96.7	96.9	0.85	0.83	416	5.0	126	45514	0.6	2.1	278.5	12250	75
4000	NMI 630L8L	745	96.7	97.0	0.85	0.84	468	4.8	135	51298	0.6	2.0	298.1	12790	75
4500	NMI 630L8L	745	96.9	97.0	0.85	0.83	525	5.2	163	57670	0.6	2.2	346.9	14140	75
600 r/min=10 极															
250	NMI 400L10L	591	93.1	93.1	0.69	0.62	37	3.8	22	4041	0.6	2.0	15.4	3060	72
280	NMI 400L10L	592	93.4	93.4	0.73	0.67	39	4.3	21	4520	0.7	2.1	19.2	3090	72
315	NMI 400L10L	591	93.5	93.6	0.75	0.69	43	4.0	21	5091	0.7	2.0	20.5	3200	72
355	NMI 400L10L	594	93.8	93.7	0.72	0.65	51	4.6	28	5707	0.8	2.2	26.1	3280	72
400	NMI 400L10L	593	93.8	94.1	0.76	0.72	54	4.0	25	6445	0.6	1.9	27.7	3380	72
450	NMI 450L10L	592	93.9	94.7	0.83	0.81	55	4.1	19	7262	0.7	1.8	39.4	3870	72
500	NMI 450L10L	592	94.1	94.8	0.83	0.81	61	4.2	22	8067	0.7	1.9	42.3	4000	72
560	NMI 450L10L	592	94.3	95.0	0.83	0.80	69	4.4	25	9031	0.7	1.9	45.2	4130	72
650	NMI 450L10L	592	94.5	95.1	0.82	0.79	80	4.5	31	10479	0.8	1.9	48.1	4270	72
750	NMI 450L10L	592	94.7	95.2	0.82	0.79	93	4.6	35	12089	0.8	2.0	53.9	4530	72
800	NMI 500L10L	593	95.1	95.6	0.79	0.76	102	3.9	41	12893	0.6	1.7	63.0	5330	72
900	NMI 500L10L	593	95.3	95.7	0.78	0.73	117	4.2	52	14488	0.7	1.9	67.0	5490	72
1000	NMI 500L10L	593	95.2	95.7	0.79	0.76	127	3.9	50	16112	0.6	1.8	75.0	5800	72

• 电机参数均按照环境温度 -20 摄氏度到 +40 摄氏度；海拔最高 1000 米；电动机单向旋转的条件来计算。

• 所有电动机参数的公差均按 IEC 60034-1 允许的公差范围考虑。

• 变频应用：本目录中的 NMI 电机在选配非驱动端轴承绝缘后适用于风机、水泵类等二次方类负载的变频应用，能够与 ACS 580MV, ACS 800, ACS 880, ACS 1000 以及 ACS 2000sin 等 ABB 变频器实现最佳的参数匹配，从而为客户提供可靠、高效、经济的运行性能。如果使用其他型号的 ABB 变频器或者其他品牌的变频器，不建议直接使用本产品目录，需咨询 ABB 并在其指导下选择合适的产品。

技术数据

6kV IC81W

6kV, 50Hz, IC81W, IP55, 绝缘等级 F, 温升等级 B

额定功率 kW	电机型号	额定转速 r/min	效率		功率因数		额定电流 A	启动电流		空载电流 A	额定转矩 Nm	启动转矩	最大转矩	转子转动惯量 kgm ²	重量 kg	噪声 (声压级) dB(A)
			100% 负载 %	75% 负载 %	100% 负载 %	75% 负载 %		额定转矩	最大转矩							
								I_{st}/I_n 启动电流 倍数				T_{st}/T_n 启动转矩 倍数	T_{max}/T_n 最大转矩 倍数			
1120	NMI 500L10L	594	95.5	95.8	0.78	0.73	145	4.4	65	18017	0.7	2.0	82.9	6140	72	
1250	NMI 500L10L	594	95.6	95.9	0.78	0.74	161	4.4	70	20110	0.7	1.9	90.9	6470	72	
1400	NMI 560L10L	595	95.7	95.8	0.82	0.79	171	5.0	66	22478	0.7	2.1	169.3	8350	74	
1600	NMI 560L10L	595	95.8	95.9	0.82	0.78	196	5.0	77	25690	0.7	2.1	177.2	8580	74	
1800	NMI 560L10L	594	95.6	96.0	0.82	0.80	221	4.2	77	28942	0.6	1.8	176.6	8570	74	
2000	NMI 560L10L	595	96.0	96.1	0.82	0.78	246	5.2	99	32103	0.8	2.3	207.9	9450	74	
2240	NMI 560L10L	594	96.0	96.2	0.84	0.82	267	4.9	87	35993	0.7	2.0	230.4	10090	74	
2400	NMI 560L10L	594	96.1	96.4	0.84	0.81	286	5.2	98	38585	0.9	2.1	230.4	10150	74	
2500	NMI 630L10L	595	96.3	96.6	0.83	0.80	302	5.0	110	40091	0.7	2.1	282.1	11110	74	
2800	NMI 630L10L	595	96.4	96.7	0.83	0.81	335	5.0	116	44904	0.7	2.1	317.6	11910	74	
3150	NMI 630L10L	596	96.5	96.7	0.83	0.80	377	5.2	135	50501	0.7	2.2	353.0	12720	74	
3550	NMI 630L10L	595	96.7	96.8	0.83	0.81	424	5.1	147	56931	0.7	2.1	376.7	13310	74	
3750	NMI 630L10L	596	96.7	96.9	0.83	0.81	448	5.1	158	60114	0.7	2.1	409.7	14090	74	
500 r/min=12 极																
180	NMI 400L12L	493	91.6	91.1	0.67	0.59	28	4.0	18	3488	0.8	2.2	17.7	2970	72	
200	NMI 400L12L	492	91.9	91.6	0.69	0.62	30	3.8	18	3881	0.7	2.2	19.1	3080	72	
224	NMI 400L12L	491	92.0	91.9	0.71	0.65	33	3.6	18	4353	0.7	2.0	20.4	3180	72	
250	NMI 400L12L	493	92.2	92.3	0.74	0.69	35	3.8	17	4843	0.7	1.9	26.4	3260	72	
280	NMI 400L12L	493	92.1	92.2	0.73	0.68	40	3.8	20	5424	0.7	1.9	26.4	3280	72	
315	NMI 450L12L	494	93.3	93.6	0.75	0.70	43	4.1	22	6094	0.7	2.0	36.3	3720	72	
355	NMI 450L12L	493	93.4	93.8	0.76	0.71	48	4.0	23	6872	0.7	1.9	39.1	3850	72	
400	NMI 450L12L	494	93.8	93.8	0.71	0.64	57	4.6	33	7725	0.8	2.2	42.0	3990	72	
450	NMI 450L12L	494	94.0	94.2	0.74	0.67	62	4.5	34	8693	0.8	2.1	47.8	4260	72	
500	NMI 450L12L	495	94.1	94.1	0.71	0.64	72	4.7	42	9652	0.9	2.2	50.7	4390	72	
560	NMI 500L12L	492	94.2	94.6	0.74	0.70	77	3.4	36	10863	0.6	1.7	59.9	5160	72	
630	NMI 500L12L	493	94.4	94.8	0.74	0.69	87	3.5	42	12215	0.6	1.7	64.0	5320	72	
710	NMI 500L12L	492	94.5	94.9	0.74	0.70	97	3.5	45	13767	0.6	1.7	72.1	5670	72	
800	NMI 500L12L	493	94.7	95.0	0.74	0.69	110	3.6	52	15501	0.6	1.7	80.3	6010	72	
900	NMI 500L12L	494	94.8	94.9	0.70	0.63	131	3.9	73	17403	0.7	1.9	85.0	6170	72	
1000	NMI 560L12L	494	95.0	95.5	0.80	0.76	127	4.1	51	19345	0.7	1.8	132.6	7340	74	
1120	NMI 560L12L	493	94.9	95.5	0.80	0.78	141	3.9	53	21689	0.6	1.7	140.4	7540	74	
1250	NMI 560L12L	494	95.1	95.6	0.80	0.77	159	3.8	61	24180	0.6	1.7	162.7	8160	74	
1400	NMI 560L12L	494	95.4	95.8	0.79	0.75	179	4.3	75	27059	0.7	1.9	162.5	8200	74	
1600	NMI 560L12L	495	95.7	96.1	0.80	0.76	202	4.3	82	30868	0.6	1.9	204.0	9430	74	
1800	NMI 560L12L	495	95.8	96.1	0.79	0.74	230	4.5	100	34710	0.7	2.0	219.0	9850	74	
1980	NMI 560L12L	496	96.1	96.3	0.77	0.72	258	4.7	121	38156	0.8	2.0	226.3	10120	74	
2000	NMI 630L12L	496	96.1	96.4	0.81	0.78	247	4.6	95	38526	0.7	1.9	311.0	11090	74	
2240	NMI 630L12L	496	96.2	96.5	0.80	0.77	279	4.8	112	43134	0.7	2.0	337.4	11610	74	
2500	NMI 630L12L	496	96.4	96.6	0.80	0.76	311	5.1	131	48110	0.8	2.1	390.4	12680	74	
2800	NMI 630L12L	496	96.4	96.7	0.82	0.80	339	4.7	123	53920	0.7	1.9	457.5	14010	74	
429 r/min=14 极																
280	NMI 500L14L	421	94.1	94.1	0.71	0.64	40	4.0	22	6345	0.7	2.2	61.0	5200	72	
315	NMI 500L14L	421	94.1	94.3	0.72	0.66	45	3.9	24	7143	0.7	2.1	65.0	5380	72	
355	NMI 500L14L	421	94.2	94.4	0.72	0.66	50	3.8	26	8054	0.6	2.0	69.1	5540	72	
400	NMI 500L14L	421	94.3	94.5	0.72	0.66	57	3.8	29	9077	0.6	2.0	73.1	5720	72	
450	NMI 500L14L	421	94.4	94.5	0.72	0.66	64	3.8	34	10208	0.7	2.1	77.2	5890	72	
500	NMI 500L14L	421	94.5	94.6	0.72	0.66	71	3.8	37	11342	0.7	2.1	85.3	6230	72	
560	NMI 500L14L	421	94.3	94.5	0.71	0.65	80	3.8	43	12705	0.7	2.1	85.3	6190	72	
630	NMI 500L14L	421	94.4	94.7	0.72	0.66	89	3.8	47	14295	0.7	2.0	97.4	6690	72	

• 电机参数均按照环境温度 -20 摄氏度到 +40 摄氏度；海拔最高 1000 米；电动机单向旋转的条件来计算。

• 所有电动机参数的容差均按 IEC 60034-1 允许的容差范围考虑。

• 变频应用：本目录中的 NMI 电机在选配非驱动轴承绝缘后适用于风机、水泵类等二次方类负载的变频应用，能够与 ACS 580MV, ACS 800, ACS 880, ACS 1000 以及 ACS 2000sin 等 ABB 变频器实现最佳的参数匹配，从而为客户提供可靠、高效、经济的运行性能。如果使用其他型号的 ABB 变频器或者其他品牌的变频器，不建议直接使用本产品目录，需咨询 ABB 并在其指导下选择合适的产品。

技术数据

6kV IC81W

6kV, 50Hz, IC81W, IP55, 绝缘等级 F, 温升等级 B

额定功率	电机型号	额定转速	效率		功率因数		额定电流	启动电流		空载电流	额定转矩	启动转矩		最大转矩		转子转动惯量	重量	噪声 (声压级)
			100% 负载	75% 负载	100% 负载	75% 负载		I_{st}/I_n	启动电流倍数			T_{st}/T_n	启动转矩倍数	T_{max}/T_n	最大转矩倍数			
kW		r/min	%	%	%	%	A		倍数	A	Nm		倍数	倍数	kgm ²	kg	dB(A)	
710	NMI 500L14L	421	94.5	94.7	0.72	0.66	100	3.7	52	16119	0.6	2.0	101.5	6870	72			
800	NMI 560L14L	422	94.8	95.2	0.77	0.72	106	4.1	50	18110	0.6	2.1	167.4	8250	73			
900	NMI 560L14L	422	94.9	95.3	0.77	0.72	119	4.1	55	20376	0.6	2.0	183.2	8690	73			
1000	NMI 560L14L	422	95.0	95.4	0.77	0.73	131	4.1	59	22639	0.6	2.1	206.9	9340	73			
1120	NMI 560L14L	422	95.1	95.3	0.76	0.71	149	4.3	73	25323	0.7	2.1	222.7	9740	73			
1250	NMI 560L14L	421	94.9	95.3	0.77	0.73	164	3.9	73	28321	0.6	1.9	222.7	9740	73			
1400	NMI 630L14L	424	95.7	96.1	0.78	0.74	180	4.5	80	31540	0.7	2.0	293.7	10690	73			
1600	NMI 630L14L	424	95.8	96.1	0.77	0.72	207	4.7	96	36031	0.8	2.1	321.2	11220	73			
1800	NMI 630L14L	424	95.9	96.2	0.78	0.74	230	4.8	104	40523	0.8	2.1	376.0	12280	73			
2000	NMI 630L14L	424	95.8	96.2	0.79	0.75	253	4.7	110	45033	0.7	2.0	417.1	13050	73			
2240	NMI 630L14L	425	96.1	96.2	0.78	0.72	290	5.1	139	50381	0.8	2.2	472.0	14140	73			
375 r/min=16 极																		
250	NMI 500L16L	368	93.5	93.5	0.67	0.60	38	3.7	23	6479	0.7	2.1	64.9	5350	72			
280	NMI 500L16L	368	93.6	93.6	0.68	0.61	43	3.7	25	7260	0.7	2.1	68.9	5520	72			
315	NMI 500L16L	368	93.7	93.7	0.68	0.61	48	3.6	28	8168	0.7	2.1	73.0	5690	72			
355	NMI 500L16L	368	93.8	93.8	0.67	0.60	54	3.7	33	9204	0.7	2.1	77.0	5860	72			
400	NMI 500L16L	368	93.9	93.9	0.68	0.61	61	3.6	36	10373	0.7	2.1	85.1	6200	72			
450	NMI 500L16L	368	94.0	94.1	0.69	0.62	67	3.6	38	11674	0.6	2.0	97.2	6710	72			
500	NMI 500L16L	368	93.9	93.9	0.67	0.60	76	3.6	45	12967	0.7	2.0	97.2	6660	72			
560	NMI 500L16L	368	93.9	94.0	0.67	0.60	85	3.6	50	14530	0.6	2.0	101.3	6830	72			
630	NMI 560L16L	368	94.2	94.6	0.71	0.65	90	3.6	48	16351	0.6	1.9	151.6	7870	73			
710	NMI 560L16L	368	94.4	94.8	0.71	0.65	102	3.7	54	18418	0.6	2.0	167.3	8310	73			
800	NMI 560L16L	368	94.6	94.9	0.71	0.65	114	3.8	61	20741	0.6	2.0	191.0	8970	73			
900	NMI 560L16L	368	94.6	95.0	0.72	0.67	126	3.6	64	23355	0.6	1.9	206.8	9410	73			
1000	NMI 560L16L	368	94.7	95.1	0.73	0.67	140	3.6	70	25956	0.6	1.9	222.5	9850	73			
1120	NMI 630L16L	370	95.2	95.5	0.72	0.66	156	3.9	82	28872	0.6	1.9	292.6	10640	73			
1250	NMI 630L16L	371	95.3	95.6	0.72	0.66	174	4.0	92	32216	0.6	1.9	319.9	11190	73			
1400	NMI 630L16L	371	95.5	95.7	0.73	0.67	193	4.0	99	36077	0.6	1.9	361.0	12000	73			
1600	NMI 630L16L	371	95.6	95.9	0.74	0.68	218	4.0	110	41227	0.6	1.9	415.7	13090	73			
1800	NMI 630L16L	371	95.8	95.9	0.72	0.66	251	4.3	136	46331	0.7	2.1	470.5	14180	73			

• 电机参数均按照环境温度 -20 摄氏度到 +40 摄氏度；海拔最高 1000 米；电动机单向旋转的条件来计算。

• 所有电动机参数的容差均按 IEC 60034-1 允许的容差范围考虑。

• 变频应用：本目录中的 NMI 电机在选配非驱动端轴承绝缘后适用于风机，水泵类等二次方类负载的变频应用，能够与 ACS 580MV, ACS 800, ACS 880, ACS 1000 以及 ACS 2000sin 等 ABB 变频器实现最佳的参数匹配，从而为客户提供可靠、高效、经济的运行性能。如果使用其他型号的 ABB 变频器或者其他品牌的变频器，不建议直接使用本产品目录，需咨询 ABB 并在其指导下选择合适的产品。

技术数据

10kV IC81W

10kV, 50Hz, IC81W, IP55, 绝缘等级 F, 温升等级 B															
额定功率	电机型号	额定转速	效率		功率因数		额定电流	启动电流	空载电流	额定转矩	启动转矩	最大转矩	转子转动惯量	重量	噪声 (声压级)
			100% 负载	75% 负载	100% 负载	75% 负载		I_{st}/I_n			T_{st}/T_n	T_{max}/T_n			
kW		r/min	%	%	%	%	A	启动电流倍数	A	Nm	启动转矩倍数	最大转矩倍数	kgm ²	kg	dB(A)
3000 r/min=2 极															
280	NMI 355L2L	2975	94.1	93.7	0.84	0.80	20	7.0	8	899	0.8	3.5	4.3	2320	76
315	NMI 355L2L	2975	94.4	94.1	0.87	0.83	22	7.0	8	1011	0.8	3.4	4.7	2400	76
355	NMI 355L2L	2971	94.4	94.3	0.88	0.85	25	6.3	8	1141	0.7	3.0	4.7	2400	76
400	NMI 355L2L	2967	94.3	94.5	0.88	0.86	28	5.6	8	1287	0.6	2.7	4.7	2400	76
450	NMI 355L2L	2962	94.2	94.6	0.89	0.87	31	5.0	8	1451	0.5	2.4	4.7	2400	76
500	NMI 355L2L	2958	94.0	94.6	0.89	0.88	34	4.5	8	1614	0.5	2.1	4.7	2400	76
560	NMI 355L2L	2964	94.2	94.8	0.90	0.90	38	4.6	8	1804	0.5	2.2	4.6	2400	76
630	NMI 400L2L	2977	94.9	95.0	0.89	0.87	43	5.9	12	2021	0.6	2.7	7.1	2930	76
710	NMI 400L2L	2978	95.3	95.3	0.90	0.87	48	6.1	13	2276	0.6	2.8	7.7	3050	76
800	NMI 400L2L	2975	95.2	95.4	0.90	0.89	54	5.5	13	2568	0.6	2.5	7.7	3050	76
900	NMI 400L2L	2974	95.3	95.6	0.91	0.90	60	5.2	13	2890	0.5	2.4	8.3	3170	76
1000	NMI 400L2L	2974	95.4	95.7	0.90	0.89	67	5.3	16	3211	0.6	2.4	8.3	3170	76
1120	NMI 400L2L	2974	95.8	96.1	0.91	0.90	74	5.3	16	3596	0.6	2.5	9.0	3310	76
1250	NMI 400L2L	2978	96.1	96.3	0.91	0.89	82	6.5	20	4009	0.7	3.1	9.5	3430	76
1330	NMI 400L2L	2974	95.9	96.2	0.91	0.91	88	5.5	18	4270	0.6	2.6	10.1	3550	76
1400	NMI 450L2L	2978	95.8	96.0	0.92	0.91	92	5.5	19	4489	0.4	2.7	14.7	4150	77
1600	NMI 450L2L	2977	96.0	96.2	0.92	0.91	105	5.4	20	5132	0.4	2.6	15.6	4300	77
1800	NMI 450L2L	2977	96.0	96.2	0.92	0.91	118	5.4	23	5774	0.4	2.6	16.6	4460	77
2000	NMI 450L2L	2977	96.1	96.4	0.91	0.90	132	5.3	27	6415	0.4	2.6	17.4	4610	77
2240	NMI 500L2L	2982	96.3	96.4	0.92	0.91	145	6.0	29	7173	0.5	2.9	27.0	5430	77
2500	NMI 500L2L	2982	96.2	96.3	0.93	0.92	162	5.6	29	8007	0.4	2.7	26.8	5430	77
2800	NMI 500L2L	2981	96.5	96.7	0.92	0.92	181	5.5	34	8970	0.4	2.6	28.3	5640	77
3150	NMI 500L2L	2981	96.6	96.7	0.92	0.92	204	5.5	37	10092	0.5	2.6	29.9	5880	77
3500	NMI 560L2L	2981	96.5	96.6	0.93	0.92	226	5.5	41	11211	0.4	2.6	48.1	8520	78
4000	NMI 560L2L	2981	96.6	96.8	0.93	0.93	257	5.4	41	12815	0.4	2.6	52.9	9020	78
4500	NMI 560L2L	2981	96.8	97.0	0.93	0.93	289	5.7	50	14416	0.5	2.7	57.7	9600	78
5000	NMI 560L2L	2978	96.8	97.0	0.93	0.94	320	5.0	43	16031	0.4	2.3	59.7	7540	78
5600	NMI 560L2L	2979	96.9	97.1	0.93	0.94	357	5.2	51	17950	0.4	2.5	64.5	8040	78
6300	NMI 630L2L	2982	96.7	96.7	0.93	0.93	405	5.8	71	20176	0.5	2.8	120.8	12890	79
7100	NMI 630L2L	2980	96.6	96.7	0.93	0.94	454	5.2	63	22755	0.4	2.5	129.5	10510	79
1500 r/min=4 极															
315	NMI 355L4L	1487	94.3	94.0	0.76	0.68	25	7.2	15	2023	1.2	3.8	7.2	2400	74
355	NMI 355L4L	1486	94.4	94.2	0.78	0.72	28	6.6	15	2282	1.1	3.3	7.2	2400	74
400	NMI 355L4L	1484	94.4	94.4	0.81	0.75	30	6.0	15	2575	1.0	3.0	7.2	2400	74
450	NMI 355L4L	1481	94.3	94.5	0.82	0.77	33	5.5	15	2901	0.9	2.6	7.2	2400	74
500	NMI 355L4L	1481	94.5	94.6	0.81	0.76	37	5.7	17	3224	0.8	2.8	7.7	2490	74
560	NMI 355L4L	1482	94.7	94.8	0.83	0.78	41	6.0	18	3609	1.0	2.9	8.3	2560	74
600	NMI 355L4L	1480	94.6	94.9	0.83	0.79	44	5.6	18	3870	0.9	2.7	8.3	2560	74
630	NMI 400L4L	1486	94.8	94.9	0.87	0.84	44	6.0	15	4048	0.8	2.7	15.4	3050	74
710	NMI 400L4L	1487	94.8	95.0	0.86	0.83	50	6.5	19	4559	0.9	2.9	16.5	3140	74
800	NMI 400L4L	1487	94.9	95.0	0.84	0.80	58	6.4	24	5137	0.9	3.0	16.5	3140	74
900	NMI 400L4L	1485	95.0	95.2	0.86	0.83	64	6.4	23	5787	1.0	2.9	17.9	3270	74
1000	NMI 400L4L	1485	95.3	95.5	0.86	0.82	71	6.4	25	6431	1.0	2.9	19.0	3400	74
1120	NMI 400L4L	1485	95.5	95.6	0.86	0.82	79	6.4	28	7204	1.1	2.9	20.2	3510	74
1250	NMI 400L4L	1488	95.7	95.8	0.84	0.80	90	6.9	37	8021	1.0	3.1	20.6	3610	74
1400	NMI 450L4L	1486	95.5	95.7	0.87	0.85	97	5.4	31	8999	0.6	2.5	27.2	4140	75
1600	NMI 450L4L	1486	95.8	95.9	0.87	0.84	111	5.9	37	10278	0.7	2.8	30.8	4430	75
1800	NMI 450L4L	1486	95.9	96.1	0.87	0.84	125	5.7	40	11567	0.7	2.7	32.5	4580	75

• 电机参数均按照环境温度 -20 摄氏度到 +40 摄氏度；海拔最高 1000 米；电动机单向旋转的条件来计算。
 • 所有电动机参数的公差均按 IEC 60034-1 允许的公差范围考虑。
 • 变频应用：本目录中的 NMI 电机在选配非驱动端轴承绝缘后适用于风机、水泵类等二次方类负载的变频应用，能够与 ACS 580MV, ACS 800, ACS 880, ACS 1000 以及 ACS 2000sin 等 ABB 变频器实现最佳的参数匹配，从而为客户提供可靠、高效、经济的运行性能。如果使用其他型号的 ABB 变频器或者其他品牌的变频器，不建议直接使用本产品目录，需咨询 ABB 并在其指导下选择合适的产品。

技术数据

10kV IC81W

10kV, 50Hz, IC81W, IP55, 绝缘等级 F, 温升等级 B

额定功率 kW	电机型号	额定转速 r/min	效率		功率因数		额定电流 A	启动电流	空载电流 A	额定转矩 Nm	启动转矩	最大转矩	转子转动惯量 kgm ²	重量 kg	噪声 (声压级) dB(A)
			100% 负载 %	75% 负载 %	100% 负载 %	75% 负载 %		I_{st}/I_n 启动电流 倍数			T_{st}/T_n 启动转矩 倍数	T_{max}/T_n 最大转矩 倍数			
2000	NMI 450L4L	1486	96.0	96.3	0.87	0.85	138	5.4	41	12855	0.6	2.5	33.6	4730	75
2240	NMI 500L4L	1486	95.9	96.1	0.90	0.88	151	6.1	43	14393	0.7	2.8	53.7	5610	75
2500	NMI 500L4L	1487	96.0	96.2	0.89	0.87	168	5.8	46	16056	0.7	2.7	59.3	5910	75
2800	NMI 500L4L	1487	96.2	96.4	0.90	0.88	186	6.0	49	17985	0.7	2.7	62.3	6130	75
3150	NMI 560L4L	1490	96.4	96.5	0.88	0.86	215	5.8	61	20190	0.6	2.7	92.5	8200	77
3550	NMI 560L4L	1489	96.5	96.6	0.89	0.88	238	5.6	60	22761	0.6	2.6	100.8	8650	77
4000	NMI 560L4L	1488	96.6	96.8	0.90	0.90	264	5.2	55	25663	0.6	2.4	109.1	9120	77
4500	NMI 560L4L	1489	96.7	96.9	0.90	0.89	300	5.4	70	28864	0.6	2.5	113.2	9350	77
5300	NMI 560L4L	1488	96.9	97.1	0.89	0.87	357	5.5	89	34004	0.6	2.5	121.6	9890	77
5600	NMI 630L4L	1491	96.8	96.9	0.91	0.90	369	5.3	72	35857	0.5	2.3	202.3	12190	78
6300	NMI 630L4L	1492	96.9	97.1	0.90	0.90	417	5.5	87	40330	0.5	2.5	216.8	12760	78
7100	NMI 630L4L	1492	97.1	97.2	0.89	0.88	477	5.4	106	45438	0.5	2.4	238.4	13620	78
1000 r/min=6 极															
500	NMI 400L6L	992	94.2	94.2	0.80	0.74	38	5.5	18	4814	0.8	2.5	17.5	3240	73
560	NMI 400L6L	991	94.2	94.3	0.81	0.77	42	5.0	18	5398	0.7	2.2	17.5	3240	73
630	NMI 400L6L	990	94.3	94.6	0.82	0.79	47	4.8	18	6078	0.7	2.1	18.6	3350	73
710	NMI 400L6L	989	94.4	94.8	0.83	0.80	52	4.5	19	6859	0.7	1.9	18.6	3360	73
800	NMI 450L6L	991	94.9	95.2	0.84	0.80	58	5.3	22	7711	0.7	2.4	31.3	4040	74
900	NMI 450L6L	991	95.0	95.2	0.83	0.78	66	5.4	27	8674	0.7	2.5	31.3	4040	74
1000	NMI 450L6L	991	95.1	95.4	0.83	0.80	73	5.3	28	9641	0.7	2.4	33.3	4180	74
1120	NMI 450L6L	988	95.1	95.6	0.85	0.84	80	4.3	24	10820	0.5	1.9	35.3	4340	74
1250	NMI 450L6L	990	95.5	95.8	0.84	0.81	90	4.5	31	12058	0.5	2.0	39.0	4610	74
1400	NMI 500L6L	991	95.5	95.7	0.85	0.81	100	5.7	37	13486	0.8	2.5	60.6	5130	74
1600	NMI 500L6L	991	95.6	95.9	0.84	0.80	114	5.8	44	15410	0.9	2.6	64.6	5300	74
1800	NMI 500L6L	992	95.8	96.0	0.85	0.82	127	6.0	47	17335	0.9	2.6	72.6	5630	74
2000	NMI 500L6L	991	95.8	96.1	0.87	0.85	138	5.2	42	19276	0.7	2.3	84.1	6090	74
2240	NMI 500L6L	991	96.1	96.4	0.85	0.82	158	5.2	53	21576	0.8	2.2	84.3	6160	74
2300	NMI 560L6L	991	95.9	96.1	0.86	0.83	162	5.1	50	22153	0.6	2.3	121.8	7960	76
2500	NMI 560L6L	990	95.8	96.2	0.88	0.87	172	4.6	44	24118	0.5	2.1	122.4	7980	76
2800	NMI 560L6L	992	96.1	96.3	0.85	0.82	198	5.4	66	26946	0.7	2.4	132.2	8380	76
3200	NMI 560L6L	993	96.4	96.6	0.84	0.81	228	5.4	78	30775	0.7	2.4	141.2	8820	76
3550	NMI 560L6L	991	96.4	96.6	0.86	0.83	248	5.4	78	34198	0.7	2.4	150.7	9110	76
4000	NMI 630L6L	994	96.7	96.8	0.87	0.85	274	5.6	82	38423	0.6	2.5	235.0	11410	77
4500	NMI 630L6L	994	96.7	96.9	0.87	0.85	309	5.9	95	43211	0.7	2.6	262.3	12170	77
5000	NMI 630L6L	994	96.8	97.0	0.87	0.85	342	5.8	102	48016	0.7	2.5	280.5	12710	77
5600	NMI 630L6L	994	97.0	97.1	0.87	0.85	382	5.6	109	53797	0.6	2.4	298.6	13340	77
750 r/min=8 极															
500	NMI 450L8L	743	94.3	94.6	0.83	0.79	37	4.9	14	6424	0.7	2.1	39.1	3850	73
560	NMI 450L8L	744	94.6	94.8	0.82	0.78	42	5.2	17	7191	0.8	2.3	41.9	3980	73
630	NMI 450L8L	744	94.8	94.9	0.81	0.75	48	5.7	22	8084	0.9	2.4	44.7	4110	73
710	NMI 450L8L	744	94.8	94.9	0.81	0.76	53	5.7	23	9113	0.9	2.4	47.6	4210	73
850	NMI 450L8L	743	94.8	95.1	0.82	0.78	63	5.3	26	10918	0.8	2.2	50.4	4350	73
900	NMI 500L8L	744	94.9	94.9	0.78	0.72	70	5.7	35	11559	0.9	2.6	63.2	5250	73
1000	NMI 500L8L	744	95.0	95.0	0.78	0.72	78	5.8	39	12837	0.9	2.7	67.7	5420	73
1120	NMI 500L8L	743	95.0	95.2	0.82	0.77	83	5.1	35	14401	0.8	2.2	71.7	5580	73
1250	NMI 500L8L	742	95.1	95.5	0.83	0.80	91	4.8	33	16085	0.7	2.1	83.8	6080	73
1400	NMI 500L8L	742	95.4	95.6	0.82	0.79	103	4.8	40	18011	0.7	2.1	87.4	6270	73
1600	NMI 560L8L	743	95.3	95.6	0.84	0.82	115	4.2	36	20565	0.5	1.8	136.6	8160	75
1800	NMI 560L8L	743	95.6	95.8	0.85	0.83	129	4.3	38	23145	0.6	1.8	143.6	8430	75

• 电机参数均按照环境温度 -20 摄氏度到 +40 摄氏度；海拔最高 1000 米；电动机单向旋转的条件来计算。
 • 所有电动机参数的公差均按 IEC 60034-1 允许的公差范围考虑。
 • 变频应用：本目录中的 NMI 电机在选配非驱动端轴承绝缘后适用于风机、水泵类等二次方类负载的变频应用，能够与 ACS 580MV, ACS 800, ACS 880, ACS 1000 以及 ACS 2000sin 等 ABB 变频器实现最佳的参数匹配，从而为客户提供可靠、高效、经济的运行性能。如果使用其他型号的 ABB 变频器或者其他品牌的变频器，不建议直接使用本产品目录，需咨询 ABB 并在其指导下选择合适的产品。

技术数据

10kV IC81W

10kV, 50Hz, IC81W, IP55, 绝缘等级 F, 温升等级 B															
额定功率	电机型号	额定转速	效率		功率因数		额定电流	启动电流	空载电流	额定转矩	启动转矩	最大转矩	转子转动惯量	重量	噪声 (声压级)
			100% 负载	75% 负载	100% 负载	75% 负载		I_{st}/I_n 启动电流倍数			T_{st}/T_n 启动转矩倍数	T_{max}/T_n 最大转矩倍数			
kW		r/min	%	%	%	%	A	倍数	A	Nm	倍数	倍数	kgm ²	kg	dB(A)
2000	NMI 560L8L	745	95.9	96.0	0.83	0.80	146	4.7	53	25639	0.5	2.1	150.4	8770	75
2240	NMI 560L8L	743	95.7	95.9	0.84	0.83	161	4.2	47	28798	0.5	1.8	168.0	9220	75
2500	NMI 560L8L	745	96.0	96.2	0.83	0.80	182	4.5	65	32061	0.5	1.9	168.6	9390	75
2800	NMI 630L8L	745	96.4	96.5	0.85	0.82	198	5.3	66	35870	0.6	2.2	259.1	11650	75
3150	NMI 630L8L	745	96.4	96.6	0.85	0.83	222	5.2	72	40360	0.6	2.2	278.5	12180	75
3500	NMI 630L8L	745	96.5	96.7	0.85	0.82	247	5.3	81	44841	0.6	2.2	298.1	12720	75
3900	NMI 630L8L	746	96.6	96.7	0.84	0.81	277	5.8	99	49937	0.7	2.4	337.1	13730	75
4200	NMI 630L8L	745	96.6	96.7	0.84	0.82	298	5.1	98	53808	0.6	2.1	337.1	13770	75
600 r/min=10 极															
400	NMI 450L10L	595	93.1	93.2	0.77	0.70	32	5.4	17	6422	0.9	2.5	42.3	3930	72
450	NMI 450L10L	595	93.3	93.5	0.78	0.72	36	5.3	18	7228	0.8	2.4	45.2	4060	72
500	NMI 450L10L	594	93.5	93.7	0.79	0.73	39	5.3	20	8032	0.8	2.4	48.1	4190	72
560	NMI 500L10L	593	93.9	94.2	0.79	0.74	44	4.2	19	9014	0.6	2.0	59.7	5080	72
630	NMI 500L10L	593	94.0	94.3	0.77	0.72	50	4.2	24	10139	0.6	2.0	59.7	5080	72
710	NMI 500L10L	593	94.1	94.4	0.78	0.73	56	4.1	25	11432	0.6	1.9	63.7	5250	72
800	NMI 500L10L	592	94.2	94.7	0.80	0.76	61	3.9	25	12894	0.6	1.8	71.8	5570	72
850	NMI 500L10L	593	94.5	94.8	0.79	0.75	66	4.1	28	13686	0.6	1.9	76.3	5750	72
900	NMI 560L10L	595	94.7	94.8	0.83	0.79	66	5.7	26	14455	0.9	2.5	150.3	7700	74
1000	NMI 560L10L	594	95.1	95.2	0.84	0.80	72	5.5	27	16069	0.9	2.4	158.1	7960	74
1120	NMI 560L10L	594	94.9	95.1	0.84	0.81	81	5.4	29	18007	0.9	2.3	166.0	8140	74
1250	NMI 560L10L	591	94.4	95.0	0.86	0.84	89	4.4	27	20203	0.8	1.9	177.5	8380	74
1400	NMI 560L10L	595	95.2	95.5	0.84	0.81	101	5.2	36	22480	0.8	2.1	177.4	8540	74
1600	NMI 560L10L	595	95.4	95.6	0.82	0.79	118	4.9	45	25679	0.7	2.0	191.3	8950	74
1800	NMI 560L10L	595	95.5	95.7	0.82	0.78	133	5.1	53	28888	0.7	2.1	198.8	9170	74
2000	NMI 630L10L	596	96.0	96.0	0.81	0.76	149	5.9	65	32021	0.8	2.5	282.1	11100	74
2240	NMI 630L10L	596	96.1	96.2	0.82	0.77	165	5.8	69	35869	0.8	2.5	305.8	11630	74
2500	NMI 630L10L	596	96.2	96.3	0.82	0.77	184	5.8	77	40033	0.8	2.5	329.4	12150	74
2800	NMI 630L10L	596	96.3	96.4	0.82	0.78	204	5.7	83	44840	0.8	2.4	364.8	12950	74
500 r/min=12 极															
400	NMI 500L12L	493	92.7	92.9	0.73	0.68	34	3.7	17	7742	0.6	1.9	60.3	5060	72
450	NMI 500L12L	493	92.7	93.0	0.73	0.67	39	3.7	20	8711	0.6	1.9	60.3	5070	72
500	NMI 500L12L	493	92.9	93.2	0.74	0.68	42	3.6	21	9687	0.6	1.8	64.4	5240	72
560	NMI 500L12L	493	93.2	93.3	0.72	0.66	48	3.8	26	10850	0.6	2.0	69.4	5420	72
630	NMI 500L12L	493	93.4	93.7	0.74	0.69	53	3.6	26	12203	0.6	1.8	76.7	5740	72
710	NMI 560L12L	494	94.3	94.5	0.79	0.74	55	5.0	26	13730	0.8	2.4	144.8	7560	74
800	NMI 560L12L	493	93.8	94.3	0.81	0.76	61	4.7	26	15489	0.8	2.2	152.8	7730	74
900	NMI 560L12L	493	94.3	94.8	0.82	0.78	68	4.5	27	17442	0.7	2.1	160.8	7990	74
1000	NMI 560L12L	495	94.8	95.1	0.79	0.74	77	4.8	35	19292	0.8	2.2	163.7	8160	74
1120	NMI 560L12L	494	94.7	95.1	0.80	0.76	85	4.4	35	21639	0.7	2.0	163.7	8160	74
1250	NMI 560L12L	496	94.8	95.1	0.77	0.72	99	4.5	46	24078	0.7	2.0	173.9	8510	74
1400	NMI 560L12L	495	94.9	95.2	0.78	0.73	109	4.4	50	27010	0.7	2.0	201.2	9170	74
1600	NMI 630L12L	496	95.2	95.6	0.82	0.78	118	5.0	47	30832	0.8	2.1	303.3	10810	74
1800	NMI 630L12L	496	95.5	95.8	0.81	0.77	134	5.4	57	34658	0.8	2.3	344.1	11610	74
2000	NMI 630L12L	496	95.6	95.9	0.83	0.80	146	5.1	55	38533	0.8	2.1	398.4	12670	74
2240	NMI 630L12L	496	95.7	96.0	0.83	0.80	162	5.1	60	43158	0.8	2.1	439.1	13460	74
429 r/min=14 极															
280	NMI 500L14L	423	93.7	93.7	0.72	0.66	24	3.9	13	6316	0.6	2.0	75.3	5710	72
315	NMI 500L14L	423	93.7	93.8	0.72	0.66	27	3.9	14	7108	0.6	2.1	75.3	5720	72
355	NMI 500L14L	423	93.8	93.8	0.71	0.65	31	3.8	17	8012	0.6	2.1	75.3	5730	72

• 电机参数均按照环境温度 -20 摄氏度到 +40 摄氏度；海拔最高 1000 米；电动机单向旋转的条件来计算。
 • 所有电动机参数的公差均按 IEC 60034-1 允许的公差范围考虑。
 • 变频应用：本目录中的 NMI 电机在选配非驱动端轴承绝缘后适用于风机、水泵类等二次方类负载的变频应用，能够与 ACS 580MV, ACS 800, ACS 880, ACS 1000 以及 ACS 2000sin 等 ABB 变频器实现最佳的参数匹配，从而为客户提供可靠、高效、经济的运行性能。如果使用其他型号的 ABB 变频器或者其他品牌的变频器，不建议直接使用本产品目录，需咨询 ABB 并在其指导下选择合适的产品。

技术数据

10kV IC81W

10kV, 50Hz, IC81W, IP55, 绝缘等级 F, 温升等级 B

额定功率	电机型号	额定转速	效率		功率因数		额定电流	启动电流	空载电流	额定转矩	启动转矩	最大转矩	转子转动惯量	重量	噪声 (声压级)
			100% 负载	75% 负载	100% 负载	75% 负载		I_{st}/I_n 启动电流倍数			T_{st}/T_n 启动转矩倍数	T_{max}/T_n 最大转矩倍数			
kW		r/min	%	%	%	%	A		A	Nm	倍数	倍数	kgm ²	kg	dB(A)
400	NMI 500L14L	423	94.0	94.0	0.71	0.65	35	3.9	19	9026	0.6	2.1	83.2	6060	72
450	NMI 500L14L	423	94.1	94.1	0.70	0.63	40	3.9	22	10154	0.6	2.0	83.2	6070	72
500	NMI 500L14L	423	94.1	94.0	0.68	0.60	45	3.9	27	11278	0.6	2.0	83.2	6080	72
560	NMI 500L14L	423	94.1	93.9	0.65	0.57	53	3.9	34	12628	0.7	2.1	83.2	6090	72
630	NMI 560L14L	421	94.3	94.7	0.76	0.71	51	3.9	24	14282	0.6	2.0	159.9	8050	73
710	NMI 560L14L	421	94.3	94.8	0.76	0.72	57	3.7	26	16108	0.6	1.9	167.8	8280	73
800	NMI 560L14L	421	94.6	95.1	0.77	0.73	63	3.8	28	18147	0.6	1.9	199.5	9150	73
900	NMI 560L14L	421	94.7	95.1	0.76	0.72	72	3.8	32	20409	0.6	1.9	207.4	9370	73
1000	NMI 560L14L	422	94.9	95.2	0.74	0.68	82	4.1	42	22643	0.6	2.1	207.4	9380	73
1120	NMI 630L14L	422	95.1	95.6	0.78	0.75	87	4.0	36	25321	0.6	1.9	310.8	11000	73
1250	NMI 630L14L	423	95.2	95.6	0.78	0.73	98	4.1	42	28245	0.6	1.9	324.7	11280	73
1400	NMI 630L14L	423	95.3	95.7	0.78	0.73	109	4.2	47	31630	0.6	1.9	352.6	11830	73
1600	NMI 630L14L	423	95.4	95.9	0.78	0.74	124	4.1	52	36157	0.6	1.9	394.5	12650	73
1800	NMI 630L14L	423	95.6	96.0	0.78	0.73	140	4.3	61	40649	0.6	2.0	436.3	13470	73
375 r/min=16 极															
280	NMI 500L16L	370	92.9	92.8	0.68	0.61	26	3.8	15	7236	0.7	2.1	84.3	6030	72
315	NMI 500L16L	370	93.0	92.9	0.67	0.60	29	3.7	18	8141	0.7	2.1	84.3	6040	72
355	NMI 500L16L	370	93.0	92.9	0.66	0.58	34	3.7	21	9174	0.7	2.1	84.3	6050	72
400	NMI 500L16L	370	93.0	92.8	0.64	0.56	39	3.7	25	10336	0.7	2.1	84.3	6050	72
450	NMI 500L16L	370	93.0	92.7	0.61	0.53	46	3.7	31	11625	0.7	2.2	84.3	6070	72
500	NMI 560L16L	369	93.5	93.8	0.71	0.64	44	3.7	24	12929	0.6	1.9	141.3	7570	73
560	NMI 560L16L	370	93.9	94.1	0.70	0.63	49	3.8	28	14469	0.6	2.0	156.7	8000	73
630	NMI 560L16L	370	94.2	94.4	0.70	0.63	55	3.9	31	16266	0.6	2.1	179.9	8650	73
710	NMI 560L16L	370	94.3	94.6	0.71	0.64	61	3.8	34	18341	0.6	2.0	195.4	9080	73
800	NMI 560L16L	370	94.5	94.8	0.71	0.65	69	3.7	37	20650	0.6	1.9	209.4	9500	73
900	NMI 560L16L	370	94.6	94.7	0.67	0.60	82	3.9	50	23205	0.7	2.0	209.4	9510	73
1000	NMI 630L16L	370	94.5	94.8	0.71	0.65	86	4.1	47	25843	0.7	2.0	299.4	10720	73
1120	NMI 630L16L	370	94.7	94.9	0.72	0.65	95	4.1	51	28943	0.7	2.0	327.6	11270	73
1250	NMI 630L16L	370	94.8	95.1	0.73	0.67	105	4.1	55	32303	0.7	2.0	369.8	12090	73
1400	NMI 630L16L	370	95.0	95.3	0.73	0.68	116	4.1	59	36174	0.7	2.0	426.2	13180	73

• 电机参数均按照环境温度 -20 摄氏度到 +40 摄氏度；海拔最高 1000 米；电动机单向旋转的条件来计算。

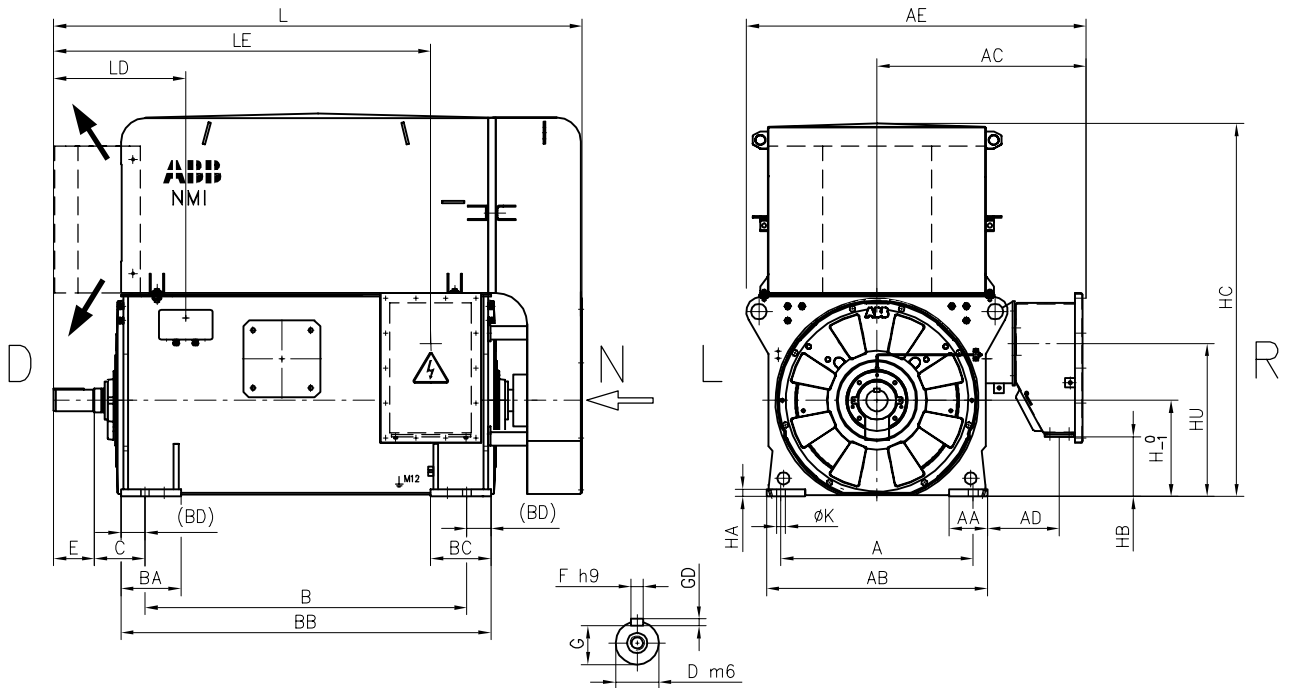
• 所有电动机参数的容差均按 IEC 60034-1 允许的容差范围考虑。

• 变频应用：本目录中的 NMI 电机在选配非驱动端轴承绝缘后适用于风机，水泵类等二次方类负载的变频应用，能够与 ACS 580MV, ACS 800, ACS 880, ACS 1000 以及 ACS 2000sin 等 ABB 变频器实现最佳的参数匹配，从而为客户提供可靠、高效、经济的运行性能。如果使用其他型号的 ABB 变频器或者其他品牌的变频器，不建议直接使用本产品目录，需咨询 ABB 并在其指导下选择合适的产品。

机械尺寸

电机外形尺寸

滚动轴承, IM 1001, IC611/IP55, NMI 355-630



NMI	极数	A	B	C	D	E	F	G	H	K	L	AA	AB	AC ¹⁾	AC ²⁾	AD ¹⁾	AD ²⁾
355L	2	710	1250	190	85	170	22	76	355	35	2090	100	780	820	905	320	400
355L	≥ 4	710	1250	190	100	210	28	90	355	35	2130	100	780	820	905	320	400
400L	2	800	1340	200	90	170	25	81	400	36	2200	160	920	865	960	300	390
400L	≥ 4	800	1340	200	120	210	32	109	400	36	2230	160	920	865	960	300	390
450L	2	950	1400	250	100	210	28	90	450	42	2430	185	1070	915	1005	270	350
450L	≥ 4	950	1400	250	130	250	32	119	450	42	2470	185	1070	915	1005	270	350
500L	≥ 4	1000	1600	250	150	250	36	138	500	42	2720	190	1170	960	1055	270	350
560L	≥ 4	1180	2000	250	180	300	45	165	560	42	3455	225	1320	1200	1285	435	510
630L	4	1400	2240	250	180	300	45	165	630	42	3680	200	1500	1285	1365	430	510
630L	≥ 6	1400	2240	250	200	350	45	185	630	42	3730	200	1500	1285	1365	430	510

NMI	极数	AE ¹⁾	AE ²⁾	BA	BB	BC	BD	GD	HA	HB ¹⁾	HB ²⁾	HC	LD	LE	HU
355L	2	1305	1390	225	1450	225	85(115) [*]	14	45	200	35	1430	510	1448	590
355L	≥ 4	1305	1390	225	1450	225	85(115) [*]	16	45	200	35	1430	550	1488	590
400L	2	1415	1495	250	1540	250	100	14	30	250	85	1595	540	1560	635
400L	≥ 4	1415	1495	250	1540	250	100	18	30	250	85	1595	580	1600	635
450L	2	1510	1600	270	1700	270	150	16	39	300	135	1740	610	1720	685
450L	≥ 4	1510	1600	270	1700	270	150	18	39	300	135	1740	650	1760	685
500L	≥ 4	1605	1695	280	1900	280	150	20	45	375	210	1930	675	2010	765
560L	≥ 4	2040	2125	400	2230	400	115	25	65	410	245	2170	695	2435	800
630L	4	2215	2295	400	2470	400	115	25	65	560	395	2380	695	2675	950
630L	≥ 6	2215	2295	400	2470	400	115	25	65	560	395	2380	745	2725	950

1) 尺寸 1 < U_n ≤ 6.6 kV

2) 尺寸 6 < U ≤ 11 kV

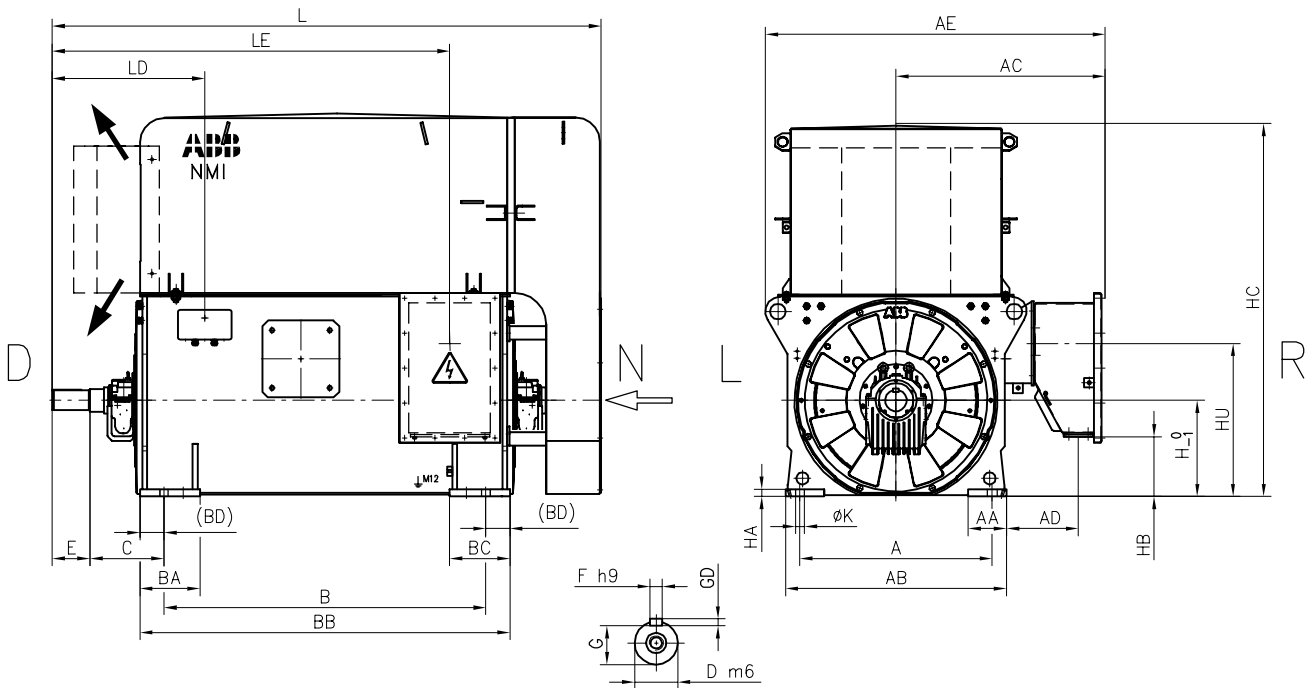
*) NMI 355 BD 驱动端 85 mm, 非驱动端 115 mm.

上表给出了主要尺寸 (mm)。客户负责地基准备工作。通过验证的外形图随每一份订单提供。旋转方向依据订单要求。

机械尺寸

电机外形尺寸

滑动轴承, IM 1001, IC611/IP55, NMI 400-630



NMI	极数	A	B	C	D	E	F	G	H	K	L	AA	AB	AC ¹⁾	AC ²⁾	AD ¹⁾	AD ²⁾
400L	2	800	1340	375	90	170	25	81	400	36	2370	160	920	865	960	300	390
450L	2	950	1400	375	100	210	28	90	450	42	2560	185	1070	915	1005	270	350
500L	2	1000	1600	425	120	210	32	109	500	42	2855	190	1170	960	1055	270	350
500L	≥ 4	1000	1600	450	150	250	36	138	500	42	2920	190	1170	960	1055	270	350
560L	2	1180	2000	400	140	250	36	128	560	42	3945	225	1320	1200	1285	435	510
560L	4-6	1180	2000	500	180	300	45	165	560	42	3705	225	1320	1200	1285	435	510
560L	≥ 8	1180	2000	475	180	300	45	165	560	42	3680	225	1320	1200	1285	435	510
630L	2	1400	2240	400	160	300	40	147	630	42	4285	200	1500	1285	1365	430	510
630L	4	1400	2240	500	180	300	45	165	630	42	3930	200	1500	1285	1365	430	510
630L	≥ 6	1400	2240	500	200	350	45	185	630	42	3980	200	1500	1285	1365	430	510

NMI	极数	AE ¹⁾	AE ²⁾	BA	BB	BC	BD	GD	HA	HB ¹⁾	HB ²⁾	HC	LD	LE	HU
400L	2	1415	1495	250	1540	250	100	14	30	250	85	1595	715	1735	635
450L	2	1510	1600	270	1700	270	150	16	39	300	135	1740	735	1845	685
500L	2	1605	1695	280	1900	280	150	18	45	375	210	1930	810	2145	765
500L	≥ 4	1605	1695	280	1900	280	150	20	45	375	210	1930	875	2210	765
560L	2	2040	2125	400	2230	400	115	20	65	410	245	2170	795	2535	800
560L	4-6	2040	2125	400	2230	400	115	25	65	410	245	2170	945	2685	800
560L	≥ 8	2040	2125	400	2230	400	115	25	65	410	245	2170	920	2660	800
630L	2	2215	2295	400	2470	400	115	22	65	560	395	2380	845	2825	950
630L	4	2215	2295	400	2470	400	115	25	65	560	395	2380	945	2925	950
630L	≥ 6	2215	2295	400	2470	400	115	25	65	560	395	2380	995	2975	950

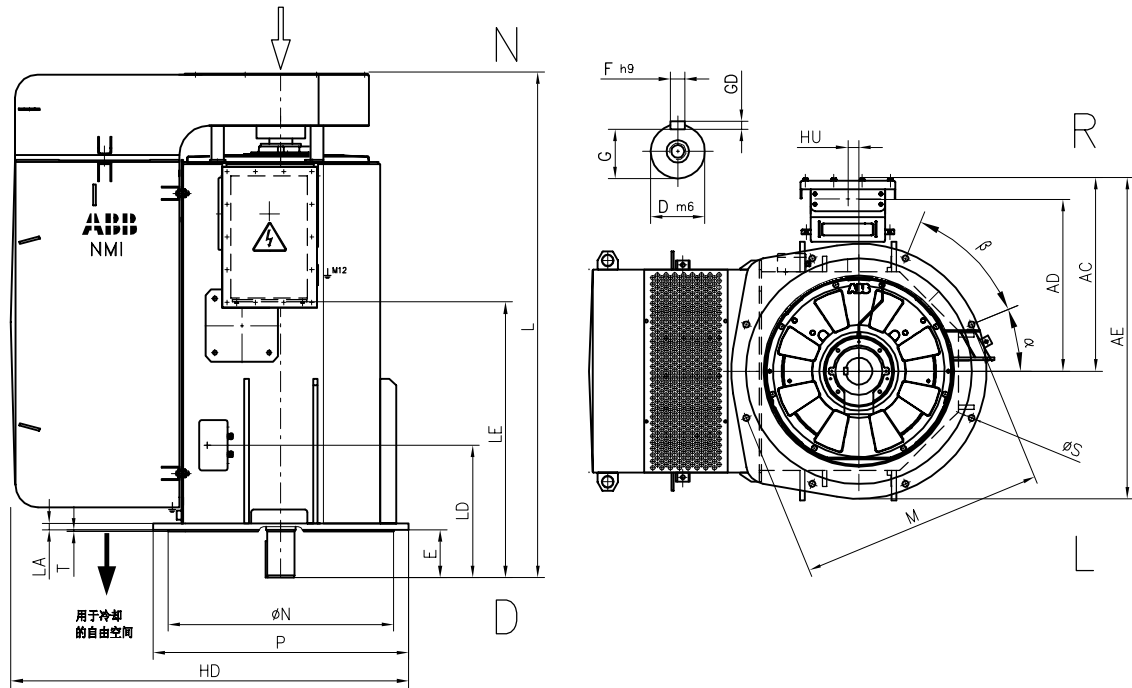
1) 尺寸 1 < U_n ≤ 6.6 kV
2) 尺寸 6 < U ≤ 11 kV

上表给出了主要尺寸 (mm)。客户负责地基准备工作。通过验证的外形图随每一份订单提供。旋转方向依据订单要求。

机械尺寸

电机外形尺寸

滚动轴承, IM 4011, IC611/IP55, NMI 400-630



NMI	极数	M	N	P	S	D	E	F	G	HD	L	LA	LD	LE ¹⁾	LE ²⁾
400L	≥ 4	1080	1000js6	1130	28	120	210	32	109	1765	2240	30	585	1290	1125
450L	≥ 4	1180	1120h8	1230	28	130	250	32	119	1905	2465	40	675	1245	1080
500L	≥ 4	1320	1250h8	1370	28	150	250	36	138	2115	2715	47	675	1495	1330
560L	≥ 4	1500	1400h8	1600	28	180	300	45	165	2415	3535	65	1210	1905	1960
630L	≥ 4	1700	1600h8	1800	28	200	350	45	185	2655	3820	65	825	2195	2250

NMI	极数	T	AC ¹⁾	AC ²⁾	AD ¹⁾	AD ²⁾	AE ¹⁾	AE ²⁾	GD	HU ¹⁾	HU ²⁾	α	β
400L	≥ 4	6	865	965	760	860	1440	1540	18	50	50	22.5°	45°
450L	≥ 4	7	1055	1155	925	1025	1680	1780	18	50	50	22.5°	45°
500L	≥ 4	8	1105	1205	975	1075	1795	1895	20	50	50	22.5°	45°
560L	≥ 4	10	1370	1350	1180	1185	2265	2250	25	85	100	0	30°
630L	≥ 4	10	1460	1445	1275	1280	2475	2425	25	90	95	0	30°

1) 尺寸 $1 < U_n \leq 6.6$ kV

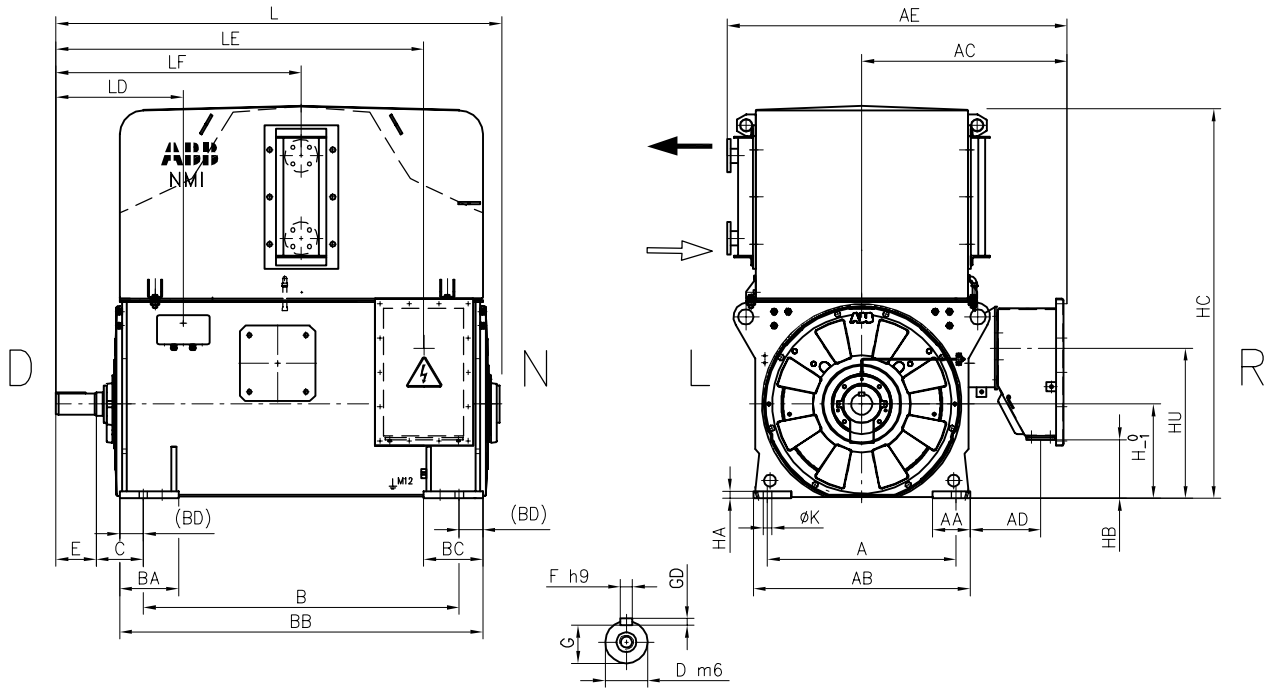
2) 尺寸 $6 < U \leq 11$ kV

上表给出了主要尺寸 (mm)。
客户负责地基准备工作。通过验证的外形图随每一份订单提供。旋转方向依据订单要求。

机械尺寸

电机外形尺寸

滚动轴承, IM 1001, IC81W/IP55, NMI 355-630



NMI	极数	A	B	C	D	E	F	G	H	K	L	AA	AB	AC ¹⁾	AC ²⁾	AD ¹⁾	AD ²⁾
355L	2	710	1250	190	85	170	22	76	355	35	1740	100	780	820	905	320	400
355L	≥ 4	710	1250	190	100	210	28	90	355	35	1820	100	780	820	905	320	400
400L	2	800	1340	200	90	170	25	81	400	36	1910	160	920	865	960	300	390
400L	≥ 4	800	1340	200	120	210	32	109	400	36	1950	160	920	865	960	300	390
450L	2	950	1400	250	100	210	28	90	450	42	2120	185	1070	915	1005	270	350
450L	≥ 4	950	1400	250	130	250	32	119	450	42	2160	185	1070	915	1005	270	350
500L	≥ 4	1000	1600	250	150	250	36	138	500	42	2380	190	1170	960	1055	270	350
560L	≥ 4	1180	2000	250	180	300	45	165	560	42	2750	225	1320	1200	1285	435	510
630L	4	1400	2240	250	180	300	45	165	630	42	3000	200	1500	1285	1365	430	510
630L	≥ 6	1400	2240	250	200	350	45	185	630	42	3035	200	1500	1285	1365	430	510

NMI	极数	AE ¹⁾	AE ²⁾	BA	BB	BC	BD	GD	HA	HB ¹⁾	HB ²⁾	HC	LD	LE	HU
355L	2	1305	1390	225	1450	225	85(115) [*]	14	45	200	35	1680	510	1448	590
355L	≥ 4	1305	1390	225	1450	225	85(115) [*]	16	45	200	35	1680	550	1488	590
400L	2	1435	1530	250	1540	250	100	14	30	250	85	1665	540	1560	635
400L	≥ 4	1435	1530	250	1540	250	100	18	30	250	85	1665	580	1600	635
450L	2	1540	1620	270	1700	270	150	16	39	300	135	1870	610	1720	685
450L	≥ 4	1540	1620	270	1700	270	150	18	39	300	135	1870	650	1760	685
500L	≥ 4	1635	1730	280	1900	280	150	20	45	375	210	2065	675	2010	765
560L	≥ 4	2040	2125	400	2230	400	115	25	65	410	245	2225	695	2435	800
630L	4	2215	2295	400	2470	400	115	25	65	560	395	2330	695	2675	950
630L	≥ 6	2215	2295	400	2470	400	115	25	65	560	395	2330	745	2725	950

1) 尺寸 1 < U_n ≤ 6.6 kV

2) 尺寸 6 < U ≤ 11 kV

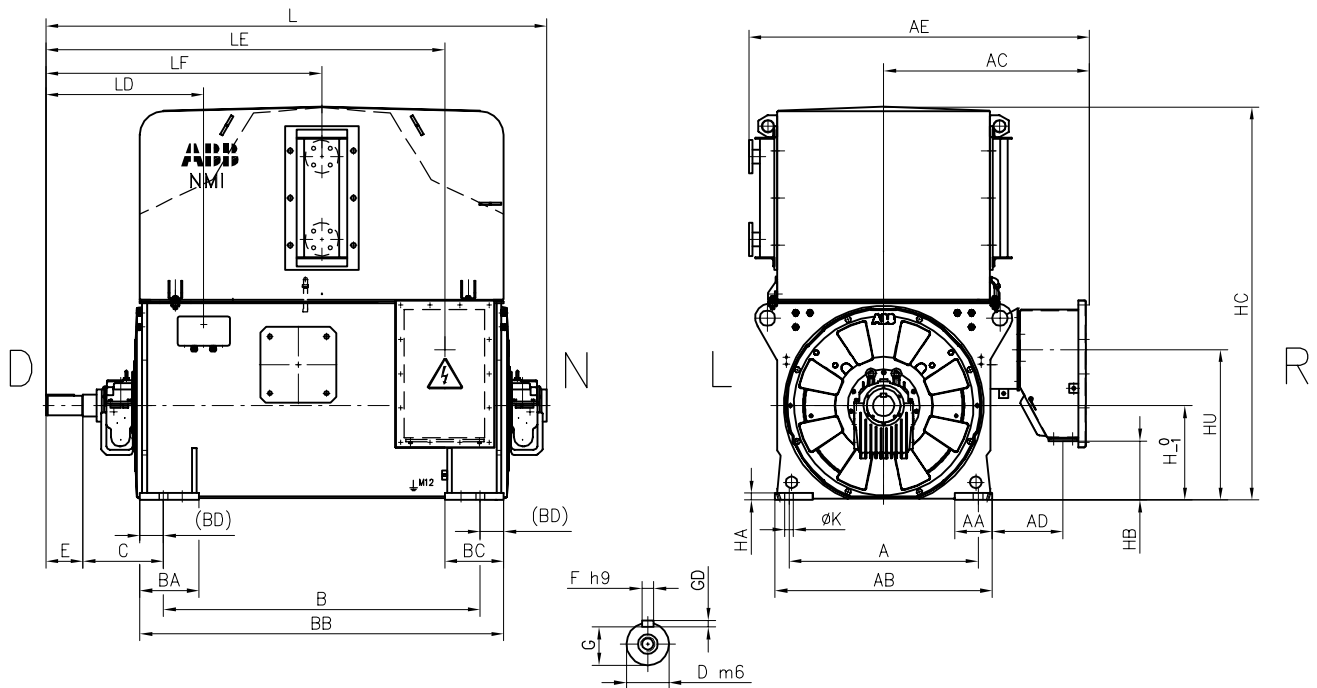
*) NMI 355 BD 驱动端 85 mm, 非驱动端 115 mm.

上表给出了主要尺寸 (mm)。
客户负责地基准备工作。通过验证的外形图随每一份订单提供。旋转方向依据订单要求。

机械尺寸

电机外形尺寸

滑动轴承, IM 1001, IC81W/IP55, NMI 400-630



NMI	极数	A	B	C	D	E	F	G	H	K	L	AA	AB	AC ¹⁾	AC ²⁾	AD ¹⁾	AD ²⁾
400L	2	800	1340	375	90	170	25	81	400	36	2140	160	920	865	960	300	390
450L	2	950	1400	375	100	210	28	90	450	42	2280	185	1070	915	1005	270	350
500L	2	1000	1600	425	120	210	32	109	500	42	2560	190	1170	960	1055	270	350
500L	≥ 4	1000	1600	450	150	250	36	138	500	42	2665	190	1170	960	1055	270	350
560L	2	1180	2000	400	140	250	36	128	560	42	2985	225	1320	1200	1285	435	510
560L	4-6	1180	2000	500	180	300	45	165	560	42	3190	225	1320	1200	1285	435	510
560L	≥ 8	1180	2000	475	180	300	45	165	560	42	3120	225	1320	1200	1285	435	510
630L	2	1400	2240	400	160	300	40	147	630	42	3240	200	1500	1285	1365	430	510
630L	4	1400	2240	500	180	300	45	165	630	42	3425	200	1500	1285	1365	430	510
630L	≥ 6	1400	2240	500	200	350	45	185	630	42	3475	200	1500	1285	1365	430	510

NMI	极数	AE ¹⁾	AE ²⁾	BA	BB	BC	BD	GD	HA	HB ¹⁾	HB ²⁾	HC	LD	LE	HU
400L	2	1435	1530	250	1540	250	100	14	30	250	85	1665	715	1735	635
450L	2	1540	1620	270	1700	270	150	16	39	300	135	1870	735	1845	685
500L	2	1635	1730	280	1900	280	150	18	45	375	210	2065	810	2145	765
500L	≥ 4	1635	1730	280	1900	280	150	20	45	375	210	2065	875	2210	765
560L	2	2040	2125	400	2230	400	115	20	65	410	245	2415	795	2535	800
560L	4-6	2040	2125	400	2230	400	115	25	65	410	245	2225	945	2685	800
560L	≥ 8	2040	2125	400	2230	400	115	25	65	410	245	2225	920	2660	800
630L	2	2215	2295	400	2470	400	115	22	65	560	395	2380	845	2825	950
630L	4	2215	2295	400	2470	400	115	25	65	560	395	2330	945	2925	950
630L	≥ 6	2215	2295	400	2470	400	115	25	65	560	395	2330	995	2975	950

1) 尺寸 $1 < U_n \leq 6.6$ kV

2) 尺寸 $6 < U \leq 11$ kV

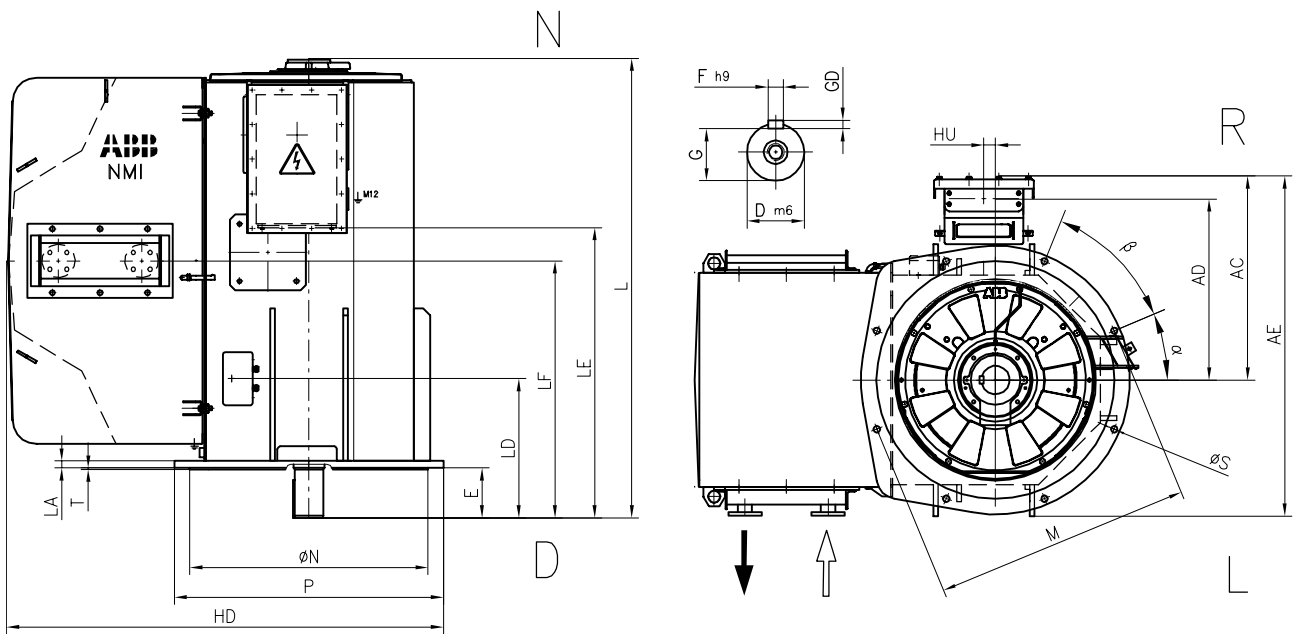
上表给出了主要尺寸 (mm)。

客户负责地基准备工作。通过验证的外形图随每一份订单提供。旋转方向依据订单要求。

机械尺寸

电机外形尺寸

滚动轴承, IM 4011, IC81W/IP55, NMI 400-630



NMI	极数	M	N	P	S	D	E	F	G	HD	L	LA	LD	LE ¹⁾	LE ²⁾
400L	≥ 4	1080	1000js6	1130	28	120	210	32	109	1840	1935	30	585	1125	1290
450L	≥ 4	1180	1120h8	1230	28	130	250	32	119	2035	2140	40	675	1080	1245
500L	≥ 4	1320	1250h8	1370	28	150	250	36	138	2260	2360	47	675	1330	1495
560L	≥ 4	1500	1400h8	1600	28	180	300	45	165	2470	2820	65	1210	1960	1905
630L	≥ 4	1700	1600h8	1800	28	200	350	45	185	2610	3235	65	825	2250	2195

NMI	极数	LF	T	AC ¹⁾	AC ²⁾	AD ¹⁾	AD ²⁾	AE ¹⁾	AE ²⁾	GD	HU ¹⁾	HU ²⁾	α	β
400L	≥ 4	1080	6	965	865	860	760	1540	1440	18	50	50	22.5°	45°
450L	≥ 4	1200	7	1155	1055	1025	925	1780	1680	18	50	50	22.5°	45°
500L	≥ 4	1300	8	1205	1105	1075	975	1895	1795	20	50	50	22.5°	45°
560L	≥ 4	1630	10	1350	1370	1185	1180	2250	2265	25	100	85	0	30°
630L	≥ 4	1810	10	1445	1460	1280	1275	2425	2475	25	95	90	0	30°

1) 尺寸 1<Un ≤ 6.6 kV

2) 尺寸 6<U ≤ 11 kV

上表给出了主要尺寸 (mm)。客户负责地基准备工作。通过验证的外形图随每一份订单提供。旋转方向依据订单要求。

机械尺寸

主接线盒尺寸

IEC 电机的高压接线盒 $1\text{kV} < U_N \leq 6.6\text{kV}, 400\text{A}$

技术数据:

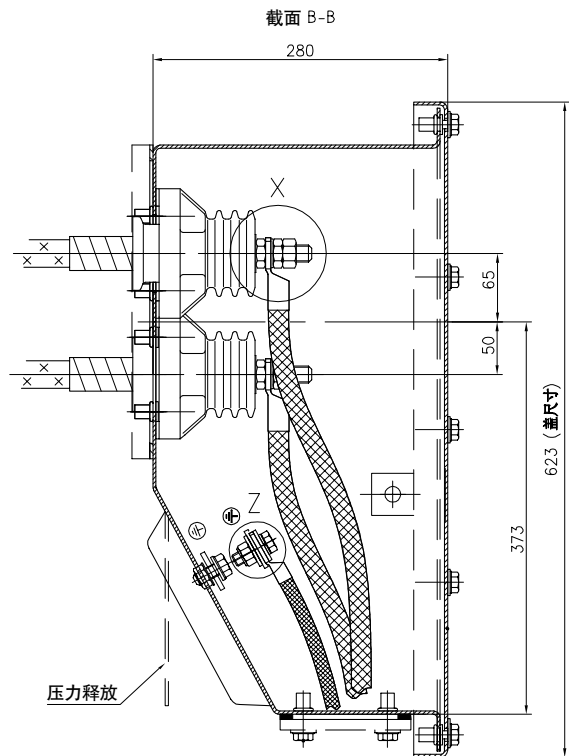
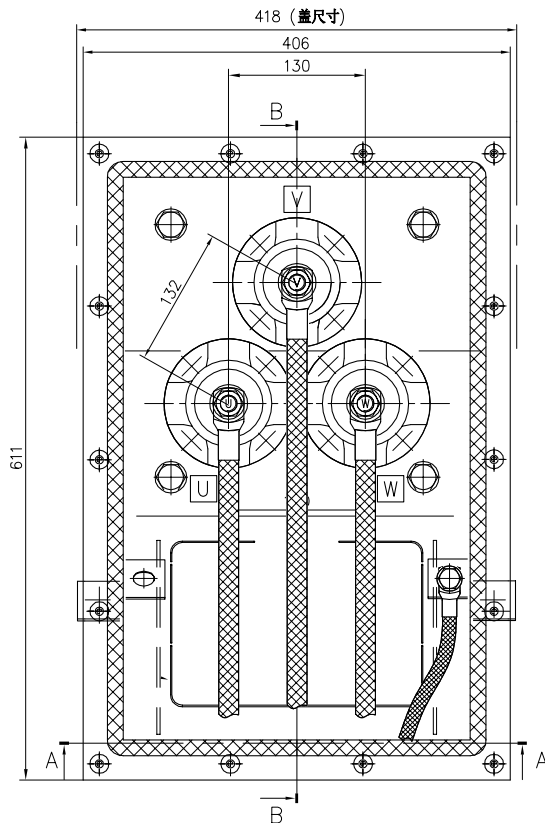
电压 (最高)	6.6 kV
电流 (最大)	400 A
动态短路电流	75 kA (0.25 s)
电缆数 (最多)	每相 1 根 *
电缆横截面积 (最大)	300 mm ² / 单极电缆线 *
电缆穿线板	盲板 (1 pcs)
间隔间距 (最小)	60 mm
爬电距离 (最小)	89 mm
总体积	42 dm ³
可用容积	37 dm ³
连接螺栓	M16 (3 pcs)
连接螺母	紧固扭矩 40 Nm
接地	M12 (内侧和外侧)
重量	33 kg
防护等级	IP55
标准	DIN 42962 TEIL 1, A2

材料:

接线盒	焊接钢板 (最小厚度 3 mm)
电缆衬垫板	钢
连接螺丝	青铜 Bz
绝缘体	环氧充填树脂或聚亚胺酯树脂
接地衬垫	不锈钢

其他特性:

- 刚性焊接结构。
- 为连接供电电缆提供充足的空间。
- 可旋转接线盒使电缆从左边或者右边引入。
- 接线盒旋转间隔角度为 90 度。
- 可连接单相或 3 相电缆。
- 接线盒底部有卸压板可用于万一出现的电弧短路情况。
- 可选不同的电缆衬垫。
- 接线盒检测依据 IEC 298 关于内部电弧强度的规定。



* 连接电缆及电缆截面积的限制: 最大 300 mm² 及每相连接 8 根电缆不适用与所有的电缆接头类型。

机械尺寸

主接线盒尺寸

IEC 电机的高压接线盒 $6.6\text{kV} < U_N \leq 11\text{kV}$, 400A

技术数据:

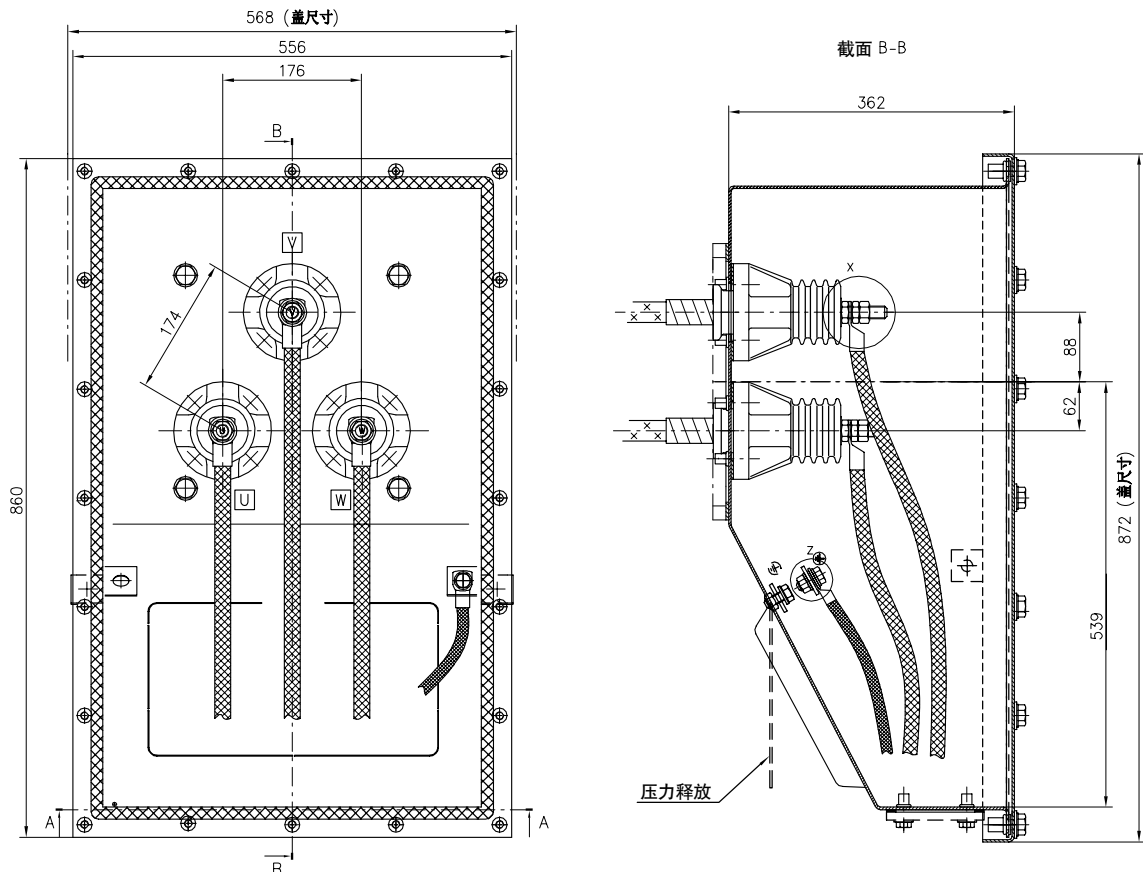
电压 (最高)	11.0 kV
电流 (最大)	400 A
电缆数 (最多)	每相 1 根 *
电缆横截面积 (最大)	300 mm ² / 电缆 *
电缆穿线板	盲板 (1 pcs)
间隔间距 (最小值)	100 mm
爬电距离 (最小值)	163 mm
总体积	117 dm ³
可用体积	111 dm ³
连接螺栓	M16 (3 pcs)
连接螺母	紧固扭矩 40 Nm
接地	M12 (里面和外面)
重量	61 kg
防护等级	IP55
标准	DIN 42962 TEIL 2, C2

材料:

接线盒	焊接钢板 (最小厚度 3 mm)
电缆衬垫板	钢
连接螺丝	青铜 Bz
绝缘体	环氧充填树脂
接地衬垫	不锈钢

其他特性:

- 刚性焊接结构。
- 为连接供电电缆提供充足的空间。
- 可旋转接线盒使电缆从左边或者右边引入。
- 接线盒旋转间隔角度为 90 度。
- 可连接单相或 3 相电缆。
- 接线盒底部有卸压板可用于万一出现的弧线短路情况。
- 可选不同的电缆衬垫。

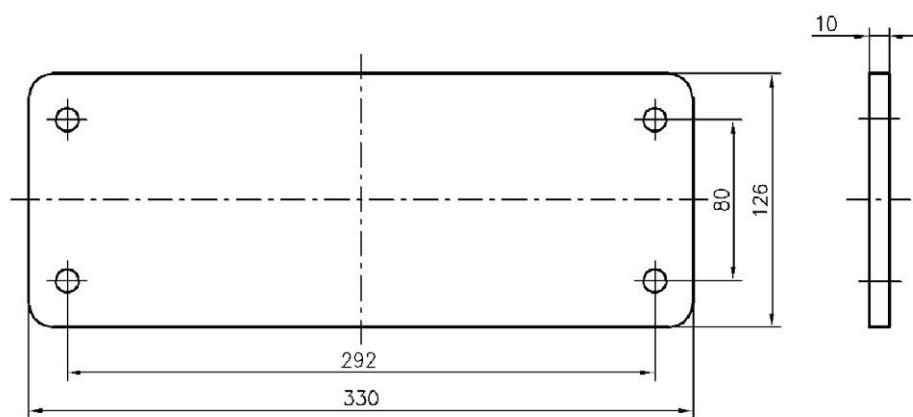


* 连接电缆及电缆截面积的限制: 最大 300 mm² 及每相连接 8 根电缆不适用与所有的电缆连接头类型。

机械尺寸

接线盒入口尺寸、盲板

按照标准，主接线盒配有盲板。

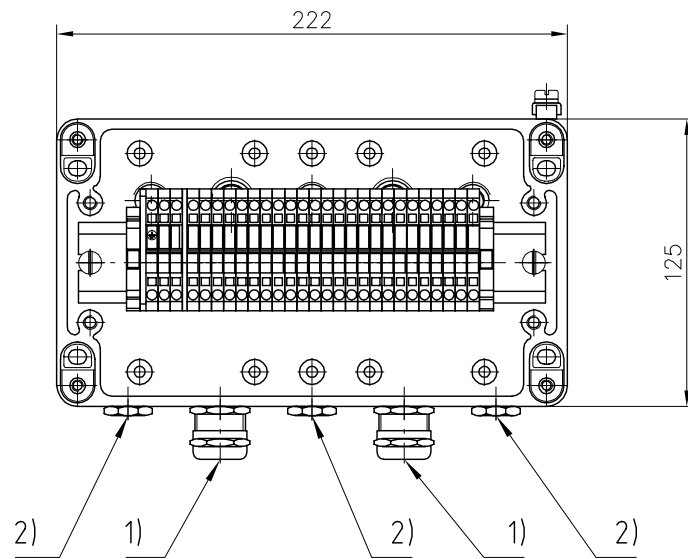


上图：主接线盒的盲板 FL 33 尺寸单位 mm

机械尺寸

辅助接线盒尺寸

作为标准，在安全区域使用的电机配有一个通用辅助接线盒，用于监控装置以及空间加热器。标准接线盒的典型布置如下图所示。



- 有接线端和电缆压盖的小接线盒 尺寸单位 mm
 1) 电缆压盖 M20x1.5 电缆外部尺寸 10...14 mm (2 件)
 2) 电缆压盖螺纹孔 M16x1.5 (3 件)，塞紧的。

我们提供电动机、发电机产品及整套的售后服务

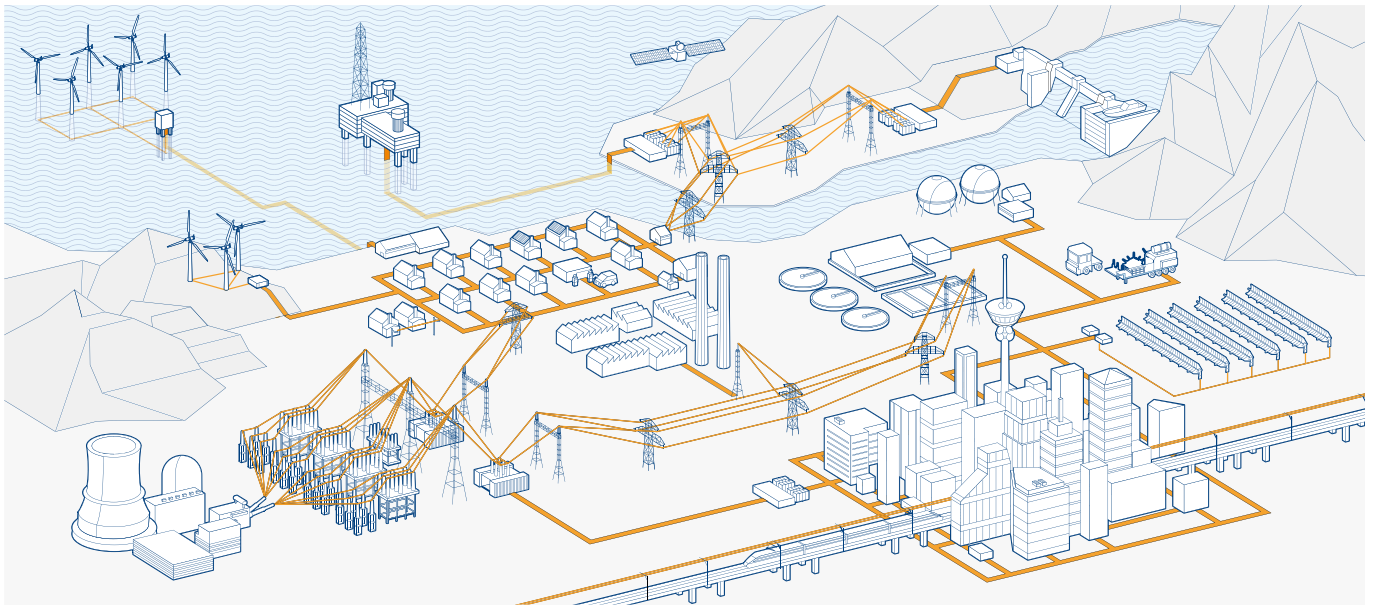


ABB 提供多种全系列电动机以及发电机产品。即使是条件苛刻的应用场合，我们生产的电机也同样适用。我们精通各种工业生产方面的专业知识，这使我们能够确保为您的需求提供满意的解决方案。

低压和高压

IEC 电机

- 过程用途电机
- 一般用途电机
- 高压铸铁电机
- 模块化感应电机
- 滑环式模块电机
- 同步磁阻电机

低压和中压

NEMA 电机

- 钢机座开启式防滴漏电机
- 气候防护型、水冷、强迫通风电机
- 铸铁机座 (TEFC) 电机
- 空气冷却式 (TEAAC) 电机

易爆气体环境的电机和发电机

- 针对所有防护类型的 IEC 和 NEMA 电动机及发电机

同步电动机

同步发电机

- 适用于柴油及燃气驱动的同步发电机
- 适用于蒸汽及燃气轮机驱动的同步发电机

风力发电机

小型水力发电机

其它电机和发电机

- 制动电机
- 直流电机和发电机
- 齿轮电机
- 船用电机和发电机
- 单相电机
- 适用于高环温电机
- 永磁电动机和发电机
- 高速电机
- 烟道电机
- 可冲洗电机
- 水冷电机
- 发电机组
- 辊道输送电机
- 伺服电机
- 牵引电机

使用服务

- 安装和调试
- 服务合同
- 定期检修
- 备件配件
- 诊断
- 修理和翻新
- 现场勘测和检修
- 电动机和发电机更换
- 技术支持和咨询
- 培训

访问我们的网站

www.abb.com/motors&generators

电动机和发电机

- > 电动机
- >> 高压电机
- >>> 铸铁电机
- >>> 模块化电机



首页 + 产品指南 + 电机与发电机

GLOBAL SITE

电机与发电机

想了解更多产品和服务信息?

↓ 联系我们

ABB提供面向所有应用的全系列可靠且高效的电机与发电机。

ABB拥有助力各个行业和应用实现更高效率和节能水平的实力，包括在严苛的工况下。ABB电机与发电机将优质材料与卓越科技相结合，致力于在任何具有挑战性的工艺或应用中实现可靠运行，并降低生命周期成本。

焦点



ABB为涡轮机提供大功率4极发电机



ABB发电机使电厂从垃圾焚烧中获得更多能源

在丹麦的一座垃圾焚烧站，一台全新的发电机使电能输出提升25%，并且保障了更长的使用寿命。



ABB智能CAWA冷却器提升发电机组整体性能

ABB创新的发电机冷却系统在无法获得冷却水的特殊应用环境下能提升涡轮发电机组的整体性能，保证其运行的经济可靠性。



用技术创新挽救一座煤矿

2014年巴尔干地区的一场洪涝以后，三家公司合力用创新的解决方案挽救了塞尔维亚一座主要煤矿。



我们提供的产品

能源效率	发电机	高压感应电机	IEC低压电机	防爆领域的电机与发电机	NEMA低压交流电机
服务	同步调相机	同步电机	牵引电机与发电机		

行业及应用

船舶	采矿	石油、天然气及化工	电力	水	食品饮料

关注我们

能源效率	持有成本	Optimizer	合作伙伴	培训

备注



ABB中国电机与发电机业务单元区域中心

北方区域中心(北京、天津、河北、河南、山西及内蒙古)
北京市朝阳区酒仙桥路甲10号D区1号 401楼
邮编: 100015
电话: +86 18101197623

南方区域中心(广东、广西、福建及海南)
广东省广州市珠江新城珠江西路15号珠江城大厦29楼
邮编: 510623
电话: +86 18116179306

华东区域中心(上海、浙江、江苏、安徽及山东)
上海市闵行区天星路380号
邮编: 200245
电话: +86 18116176178

西北区域中心(陕西、宁夏、青海、甘肃及新疆)
西安市经济技术开发区文景路中段158号3层
邮编: 710075
电话: +86 18112997797

西南区域中心(四川、云南、贵州、西藏及重庆)
成都市人民南路4段三号来福士广场塔T1楼
803-805室
邮编: 610042
电话: +86 18108199063

华中区域中心(湖北、湖南及江西)
湖北省武汉市武昌区临江大道96号武汉万达中心21楼
邮编: 430060
电话: +86 18116177129

东北区域中心(辽宁、吉林及黑龙江)
辽宁省沈阳市沈河区青年大街1-1号
市府恒隆广场办公楼1座3610-3612单元
邮编: 110063
电话: +86 18040066506

<http://new.abb.com/motors-generators/zh>

